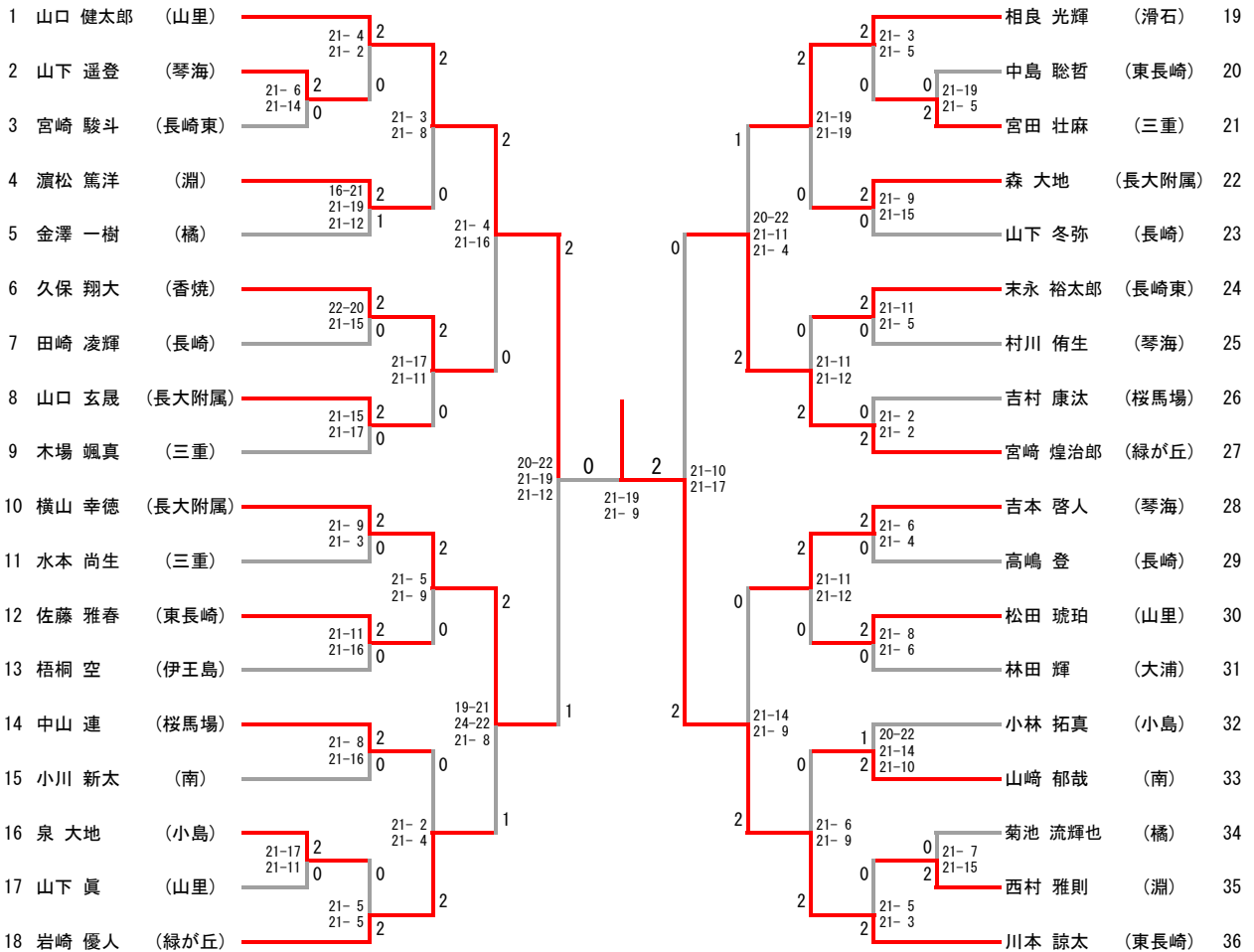


中学男子シングルス



シード順決定戦



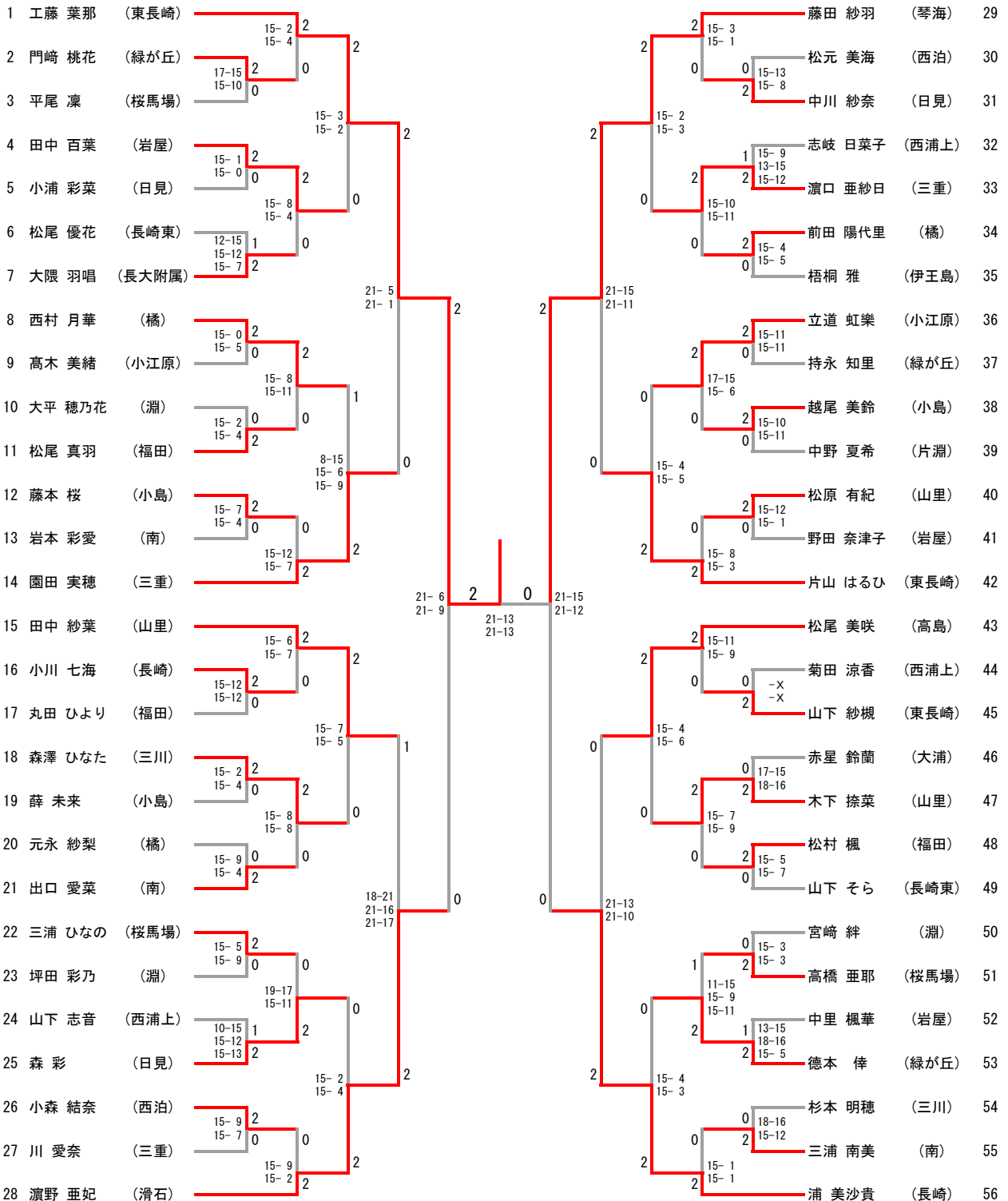
中学男子ダブルス

1	柳川 耀太 御厨 捷	(琴海)	21-2 21-4	2		21-3 21-6	櫻井 拓海 浦川 恭聡	(山里)	42
2	新井 心 浜崎 奇空	(橘)	21-10 21-7	0	0	21-3 21-6	近藤 涼太 山村 龍輝	(澗)	43
3	岩崎 雅翔 久松 和綺	(緑が丘)	21-5 21-3	2		21-13 21-10	福間 直人 川口 桂	(琴海)	44
4	太田 怜 梁瀬 希	(山里)	21-15 21-7	2	0	21-18 21-18	川上 遼 北田 一真	(長大附属)	45
5	伊福 誠人 柴田 万斗	(長崎)	21-8 21-15	2		21-8 21-11	小川 哲正 本 光太郎	(長崎)	46
6	川田 安輝 大宮 希星	(片澗)	21-17 21-14	2	0	21-7 21-3	馬場 拓生 矢野 歩	(小島)	47
7	立木 宏典 一瀬 啓介	(長崎東)	21-11 21-16	2	0	21-19 21-18	永田 賢志 森 大地	(橘)	48
8	三田村 広星 栗原 蒼	(桜馬場)	21-9 21-11	2	0	21-12 21-13	竹下 航太郎 高田 祐基	(三重)	49
9	藤原 祐二 浦川 大聖	(小島)	21-11 21-2	2	1	21-10 21-4	古澤 洗輝 菊田 翼	(東長崎)	50
10	其田 祐一郎 松岡 悠真	(東長崎)	19-21 21-8 21-16	2	2	21-9 21-9	木村 郁翔 前田 政宗	(緑が丘)	51
11	村瀬 千陽 松本 治人	(三重)	21-9 21-3	2	1	21-6 21-8	清水 聖那 白石 凌達	(東長崎)	52
12	本田 大輝 鹿田 啓斗	(山里)	20-22 21-14 21-16	2	0	21-16 21-13	松井 喬祐 梶野 獅王	(片澗)	53
13	黒岩 矜音 永尾 颯大	(三重)	21-19 16-21 21-12	2	0	21-13 21-14	成木 子龍 堤 大瑛	(小島)	54
14	浦川 颯史 岡和 康	(桜馬場)	21-5 21-4	2	0	21-15 23-21	田島 俊輔 磯本 謙信	(三重)	55
15	小森 翔太 鶴岡 倅駿	(橘)	21-12 21-8	2	0	21-10 21-17	本田 礼恩 真崎 晴至	(長崎)	56
16	江頭 瑞樹 山口 愛聖	(東長崎)	21-10 21-8	2	0	21-10 21-12	石井 裕真 黒田 哲史	(長大附属)	57
17	村内力都 滝口 晋	(長大附属)	21-16 21-16	2	2	21-10 21-12	関 凖太郎 谷川 政規	(桜馬場)	58
18	中矢 季良 松尾 大地	(緑が丘)	21-16 21-16	2	2	21-10 21-8	浦 昌弘路 久富 秀哉	(山里)	59
19	植木 結人 笹井 悠	(小島)	17-21 21-15	2	0	21-5 21-6	城 奏斗 小野田 太一	(橘)	60
20	宮崎 光 森川 隼	(澗)	21-10 21-10	2	0	21-5 21-6	大賀 康平 奥洞 智毅	(長崎東)	61
21	森田 大智 眞竹 航太郎	(長崎東)	21-13 21-9	0	2	21-5 21-6	鶴田 智希 藤下 尚希	(三重)	62
22	川西 大地 田口 真伎	(長崎)	21-5 21-2	2	2	21-9 21-18	本村 風 平田 悠太郎	(緑が丘)	63
23	六倉 章紘 片山 祥	(長大附属)	21-16 22-20	2	0	21-9 21-19	成瀬 心海 田渕 陽幸	(澗)	64
24	吉田 洋陸 小林 豊華	(小島)	15-21 21-17 21-17	2	2	21-9 21-14	杉山 孝生 中川 幸紀	(山里)	65
25	川上 大智 清水 莉暎	(三重)	21-15 21-15	2	1	21-11 24-22	川村 碧 倉田 雄大	(小島)	66
26	平 翔太 恒任 公大	(長崎東)	21-19 21-14	2	0	21-5 21-6	岩村 蓮太 山下 盤	(琴海)	67
27	川原 翼 長門 謙心	(橘)	21-18 16-21 21-12	2	0	21-15 21-13	橋口 大吾 田中 裕大	(桜馬場)	68
28	中島 健太 白石 大河	(緑が丘)	21-7 21-11	2	0	21-4 21-7	平原 奨真 中原 瑞希	(橘)	69
29	森川 日々樹 牟田 奈哉	(東長崎)	21-17 21-16	2	0	21-12 21-14	宮崎 凜太郎 堤 大晟	(長大附属)	70
30	梶原 要 和田 泰治	(山里)	21-2 21-10	2	2	21-2 21-5	沼嶋 春好 古田 丈大	(東長崎)	71
31	青山 京平 森永 蒼空	(南)	21-18 21-15	2	0	21-7 21-1	横尾 星河 白水 輝	(大浦)	72
32	平山 慎太郎 波多 匠	(桜馬場)	21-9 21-2	2	2	21-7 21-1	後藤 志優 本多 拓己	(三重)	73
33	今村 陶吾 佐々木 康成	(長崎)	21-0 21-0	0	0	-x -x	古川 優心 峰 由眞	(長崎)	74
34	田島 郁朗 三浦 和之	(小島)	21-15 21-16	2	1	14-21 22-20 21-14	前田 雄大 宮崎 福次郎	(橘)	75
35	和泉 晴人 本田 千河	(橘)	21-8 21-8	2	0	21-7 21-6	南 奏来 山本 淳之介	(長崎東)	76
36	湯浅 太陽 堤田 正	(澗)	16-21 21-14 21-18	2	2	21-16 21-16	赤田 龍紀 田中 朋和	(桜馬場)	77
37	濱崎 翼 山田 樹	(三重)	17-21 21-13 21-18	2	2	21-7 21-7	野崎 尊 高濱 唱那	(澗)	78
38	松谷 央将 志良堂 清虎	(山里)	21-5 21-4	2	2	21-14 21-8	今泉 道弥 長能 春介	(東長崎)	79
39	山本 桜生 畑中 晴斗	(琴海)	21-16 21-19	2	2	21-11 21-11	村田 煌 山口 翔大	(小島)	80
40	中村 航大 宮田 泰成	(長大附属)	21-0 21-0	0	0	21-3 21-5	福山 優人 氏田 峻介	(山里)	81
41	福永 悠希 久保田 悠正	(東長崎)	21-0 21-0	0	0	21-0 21-0	永石 隼大 馬場 遠太郎	(長大附属)	82

シード順決定戦

37	濱崎 翼 山田 樹	(三重)	21-13 21-14	0
61	大賀 康平 奥洞 智毅	(長崎東)	21-13 21-14	2

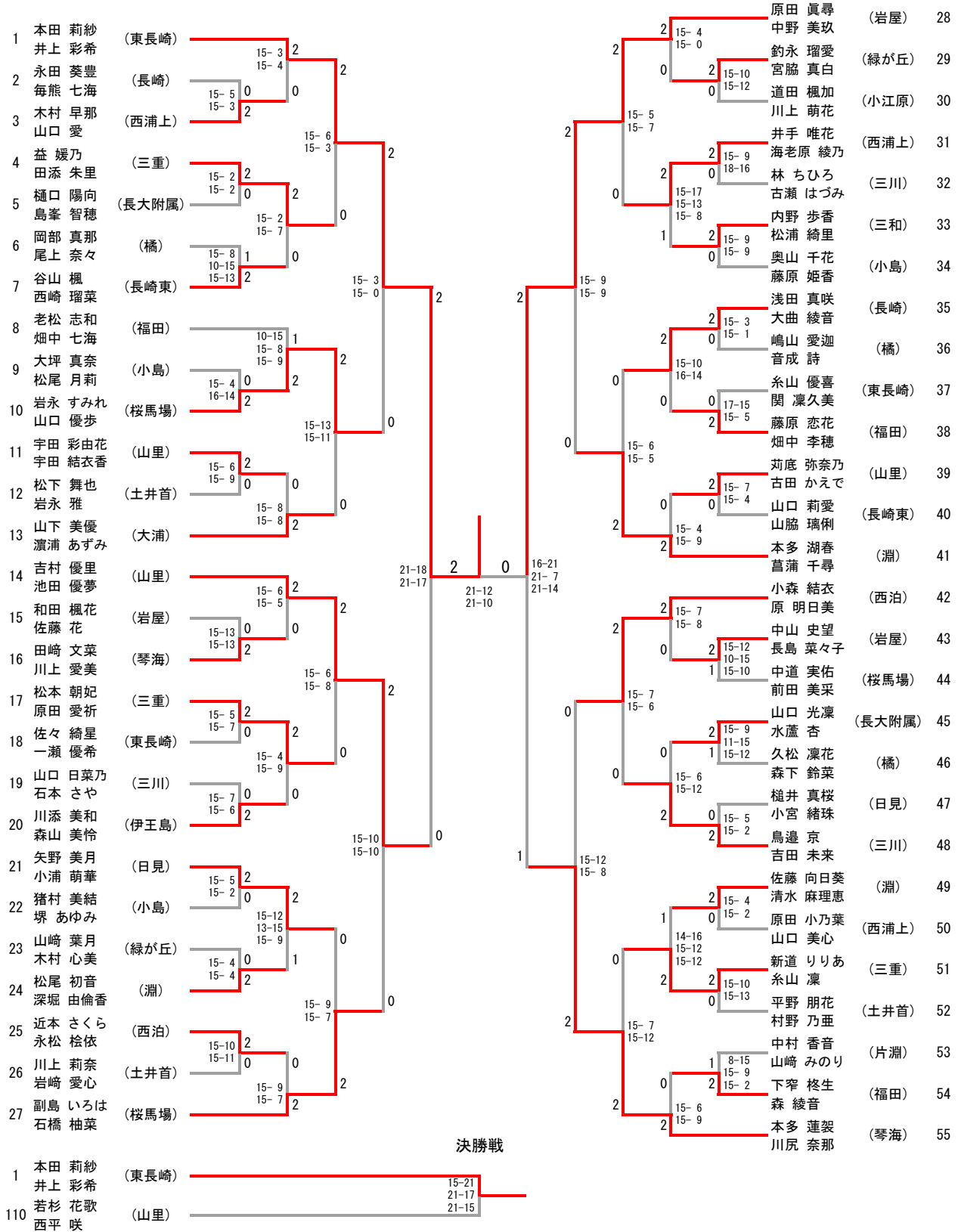
中学女子シングルス



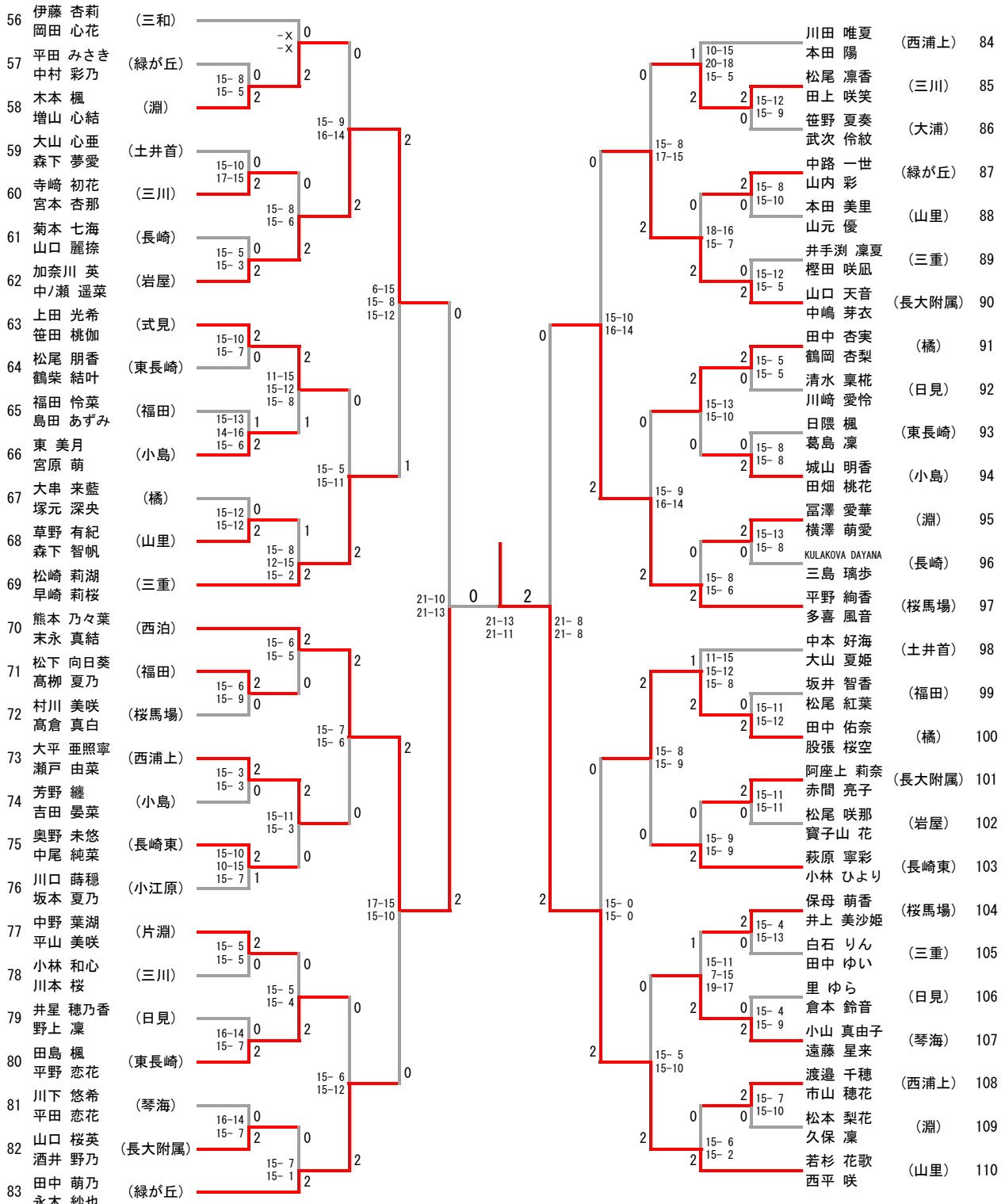
シード順決定戦



中学女子ダブルス (1/2)



中学女子ダブルス (2/2)



シード順決定戦

