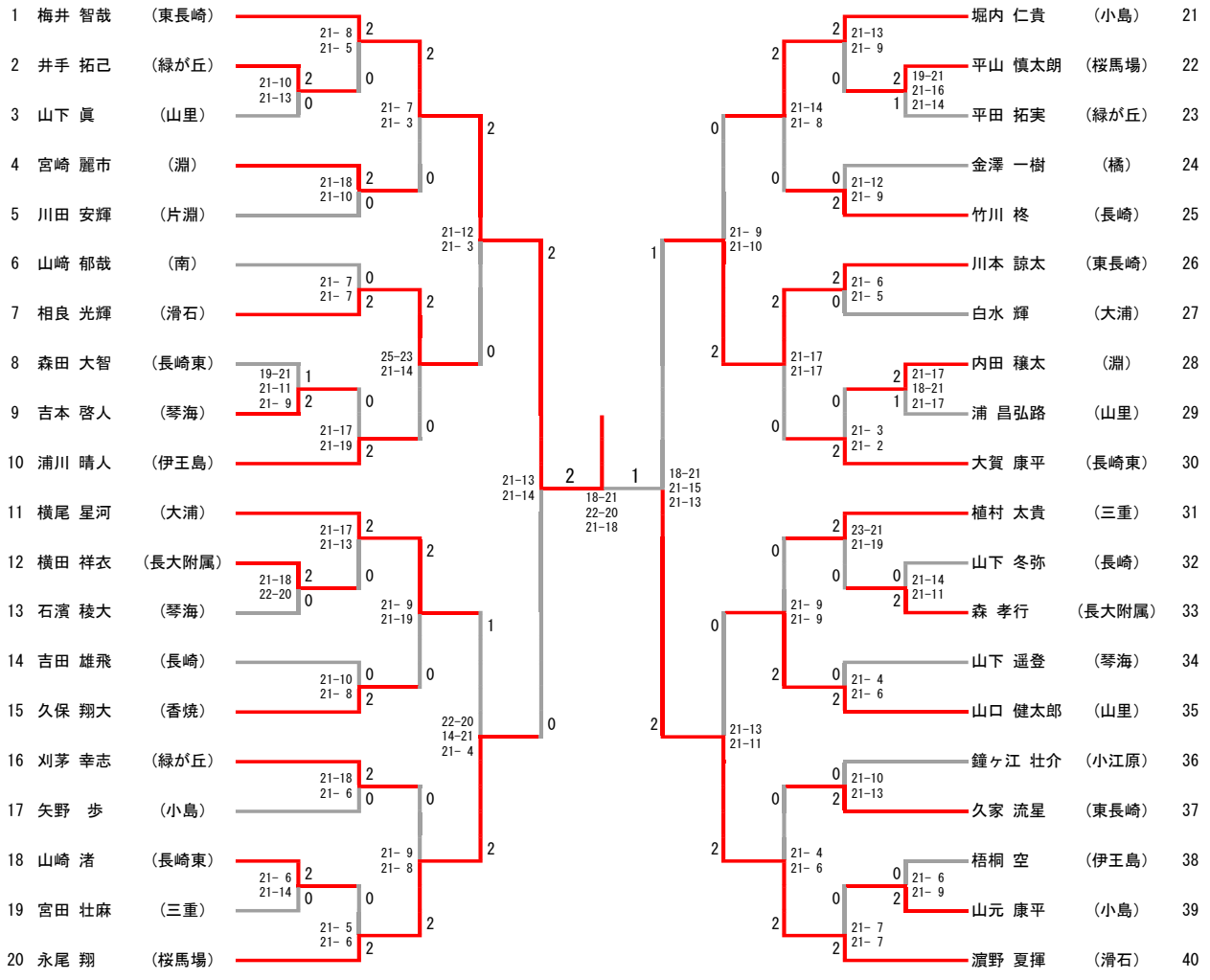


第12回長崎市総合バドミントン選手権大会（中学生の部）
平成30年4月21日（土）
東長崎コミュニティ体育館

中学男子シングルス



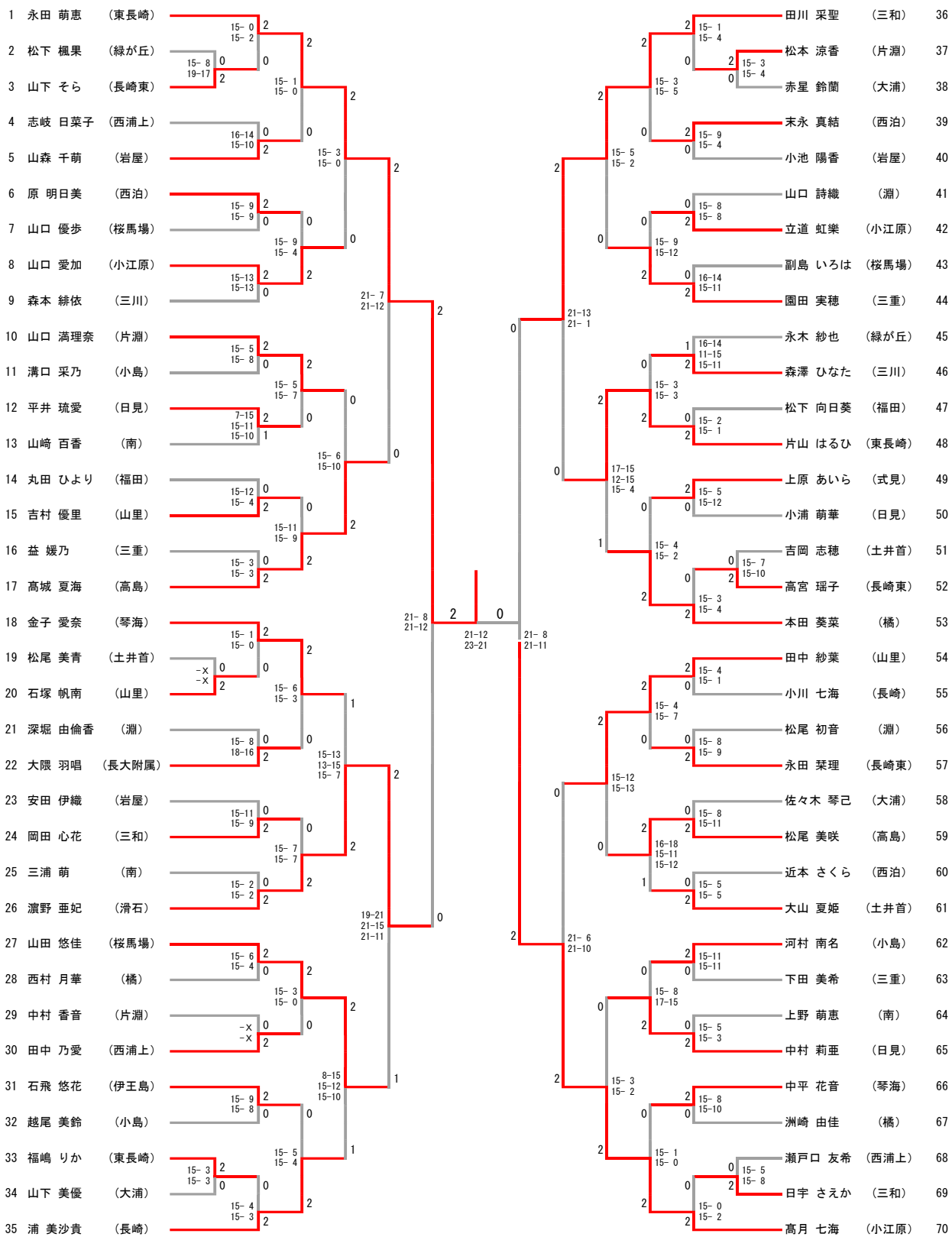
三位決定戦

永尾 翔	(桜馬場)	21-15	21-17	0
川本 諒太	(東長崎)	21-15	21-17	2

中学男子ダブルス

1	渡辺 拓真 宮崎 嵐太郎	(緑が丘)	21-4 21-8	2	0	2	久保 匠 永石 隼大	(長大附属)	40
2	倉田 雄大 小林 拓真	(小島)	24-22 21-14	2	0	2	宮木 優志 梅園 渉	(琴海)	41
3	堤田 正 濱松 篤洋	(瀬)	21-13 21-17	2	0	2	奥洞 智毅 未永 裕太郎	(長崎東)	42
4	福永 悠希 清水 聖那	(東長崎)	21-15 21-18	2	0	2	橋口 夢叶 櫻山 優人	(三重)	43
5	林 雄斗 立岡 樹	(長崎東)	21-10 21-12	2	0	2	光武 七海 山川 真矢	(瀬)	44
6	川合 港人 南 太伊喜	(長大附属)	21-8 21-16	2	0	2	川西 大地 田口 真伎	(長崎)	45
7	田中 朋和 関 凛太郎	(桜馬場)	19-21 21-14 23-21	2	0	2	井上 奏雲 熊川 祐生	(緑が丘)	46
8	鎌田 侑志 田島 拓実	(山里)	21-15 21-8	2	0	2	森 祐希 鹿田 啓斗	(山里)	47
9	岩城 由和 御厨 遼	(琴海)	21-18 21-18	2	0	2	小川 晃誠 小川 琉輝	(南)	48
10	濱口 亮輔 赤瀬 旺大	(片瀬)	21-7 21-14	2	0	2	岩永 祐樹 下司 葉久	(瀬)	49
11	山崎 侑希 岩崎 雅翔	(緑が丘)	21-6 21-9	2	0	2	中川 幸紀 梁瀬 希	(山里)	50
12	青山 京平 森永 蒼空	(南)	21-15 21-19	2	0	2	荒木 空 村端 隼人	(緑が丘)	51
13	川上 遼 北田 一真	(長大附属)	21-14 21-18	2	0	2	松本 治人 本多 慎之介	(三重)	52
14	川上 優真 西川 周汰	(小島)	21-5 21-12	2	0	2	岩永 朋之 吉岡 慶悟	(桜馬場)	53
15	瀧下 啓志 山口 音羽	(瀬)	21-7 21-6	2	0	2	大川 颯士 松本 虹輝	(東長崎)	54
16	古川 優心 今村 陶吾	(長崎)	21-15 21-5	2	0	2	馬場 拓生 川村 碧	(小島)	55
17	井上 真志 木村 郁翔	(緑が丘)	23-25 21-19 21-13	2	0	2	滝口 晋 黒田 哲史	(長大附属)	56
18	杉山 孝生 松田 琥珀	(山里)	21-9 21-6	2	0	2	三浦 幹広 恒任 公大	(長崎東)	57
19	狩野 晟也 西本 凌	(三重)	21-10 21-17	2	0	2	未永 和也 川口 柊	(緑が丘)	58
20	山下 颯太郎 今村 聖輝	(小江原)	21-10 21-11	2	0	2	白濱 豪 山下 智也	(三重)	59
21	佐藤 雅春 山口 愛聖	(東長崎)	22-20 17-21 21-19	2	0	2	高濱 唱那 湯淺 太陽	(瀬)	60
22	志良堂 清虎 松谷 央将	(山里)	23-21 21-11	2	0	2	波多 匠 赤田 龍紀	(桜馬場)	61
23	山崎 凌輝 本 光太郎	(長崎)	21-7 21-2	2	0	2	櫻井 拓海 本田 大輝	(山里)	62
24	大賀 晃貴 松本 学志	(三重)	21-13 21-16	2	0	2	三浦 直也 福崎 琉世	(小島)	63
25	林田 輝 町田 光	(大浦)	15-21 21-13 21-12	2	0	2	岩崎 優人 宮崎 皇次郎	(緑が丘)	64
26	増田 豪 松尾 翔太郎	(桜馬場)	21-6 21-7	2	0	2	石井 裕真 山口 玄昆	(長大附属)	65
27	加藤 龍之介 福井 健太	(長崎東)	21-10 21-6	2	0	2	富地 蒼太 武次 真	(長崎東)	66
28	浦川 大聖 藤原 祐二	(小島)	21-16 21-10	2	0	2	小川 哲正 峰 由真	(長崎)	67
29	豊村 行生 木村 祐介	(緑が丘)	21-15 14-21 21-18	2	0	2	吉田 誉 柳川 耀太	(琴海)	68
30	山田 海太 山田 航大	(東長崎)	21-9 21-6	2	0	2	新立 峻真 浦川 恭聡	(山里)	69
31	眞竹 航太郎 平 翔太	(長崎東)	21-11 21-16	2	0	2	山田 樹 木場 颯真	(三重)	70
32	池田 海舟 西山 優哉	(片瀬)	22-20 21-15	2	0	2	濱邊 匠 瀧本 敬太	(片瀬)	71
33	長田 勝喜 山本 大輔	(緑が丘)	21-16 22-20	2	0	2	松本 健斗 川道 大翔	(小島)	72
34	市丸 拓哉 山下 壽輝	(桜馬場)	21-18 21-18	2	0	2	本田 礼恩 眞崎 晴至	(長崎)	73
35	村内 力都 森 大地	(長大附属)	19-21 21-13 21-18	2	0	2	織方 稀琉 前田 政宗	(緑が丘)	74
36	鶴田 智希 藤下 尚希	(三重)	21-14 21-13	2	0	2	大川 哲生 森本 昂瑛	(瀬)	75
37	岩谷 我空 太田 伶	(山里)	21-12 21-12	2	0	2	江頭 瑞樹 白石 凌達	(東長崎)	76
38	西村 雅則 野崎 尊	(瀬)	21-3 21-9	2	0	2	黒木 遥人 横田 唯人	(長崎東)	77
39	森 警介 森 優	(南)	21-15 21-14	0	2	2			
三位決定戦									
	森 警介 森 優	(南)	21-15 21-14	0	2	2			
	久保 匠 永石 隼大	(長大附属)							

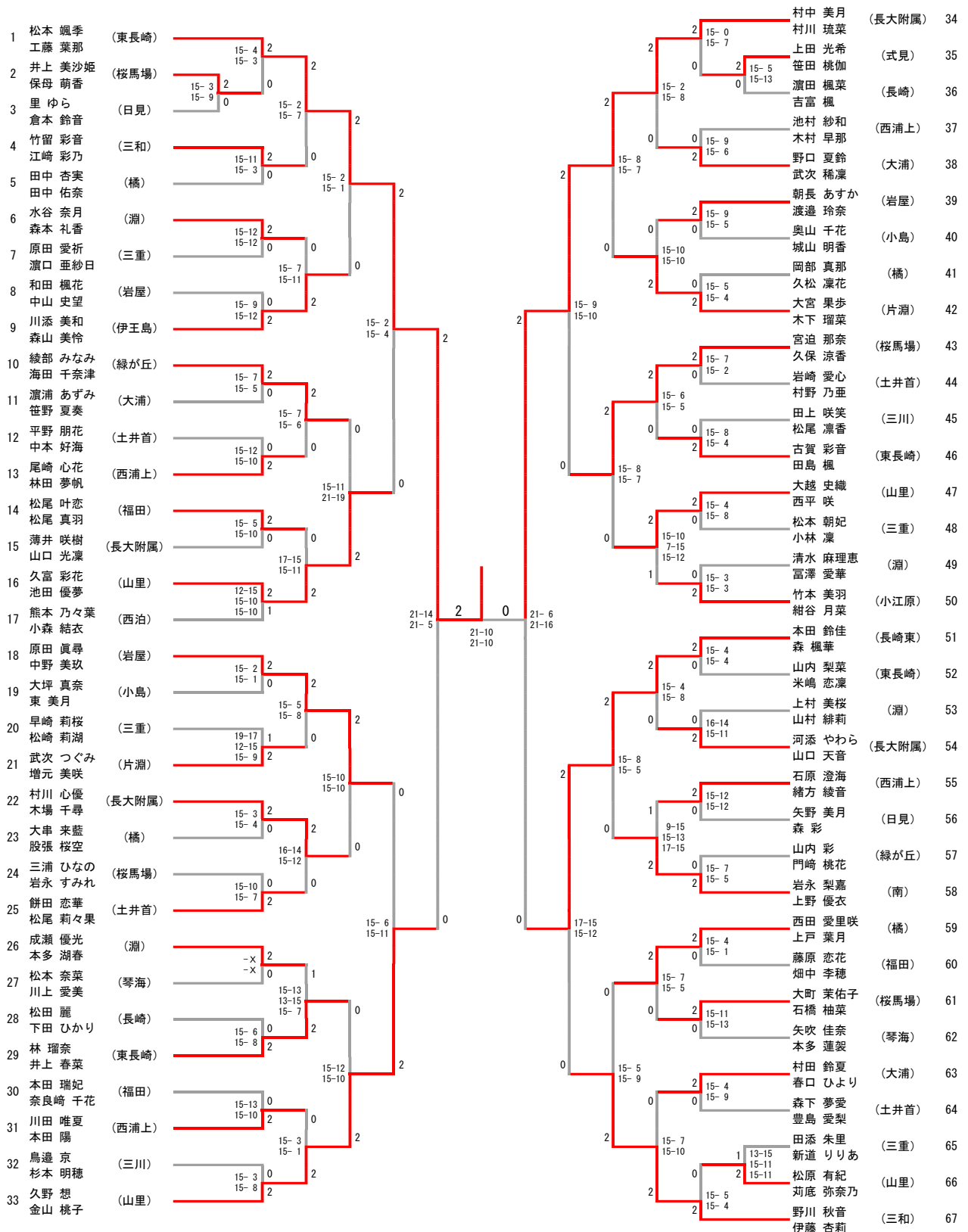
中学女子シングルス



三位決定戦

瀧野 亜妃 (滑石)	0
田川 采聖 (三和)	2

中学女子ダブルス（1/2）



決勝戦

松本 颯季 (東長崎)	15-21
工藤 葉那 (東長崎)	21-15
山口 友理乃 (琴海)	21-12
藤田 紗羽 (琴海)	

中学女子ダブルス (2/2)

