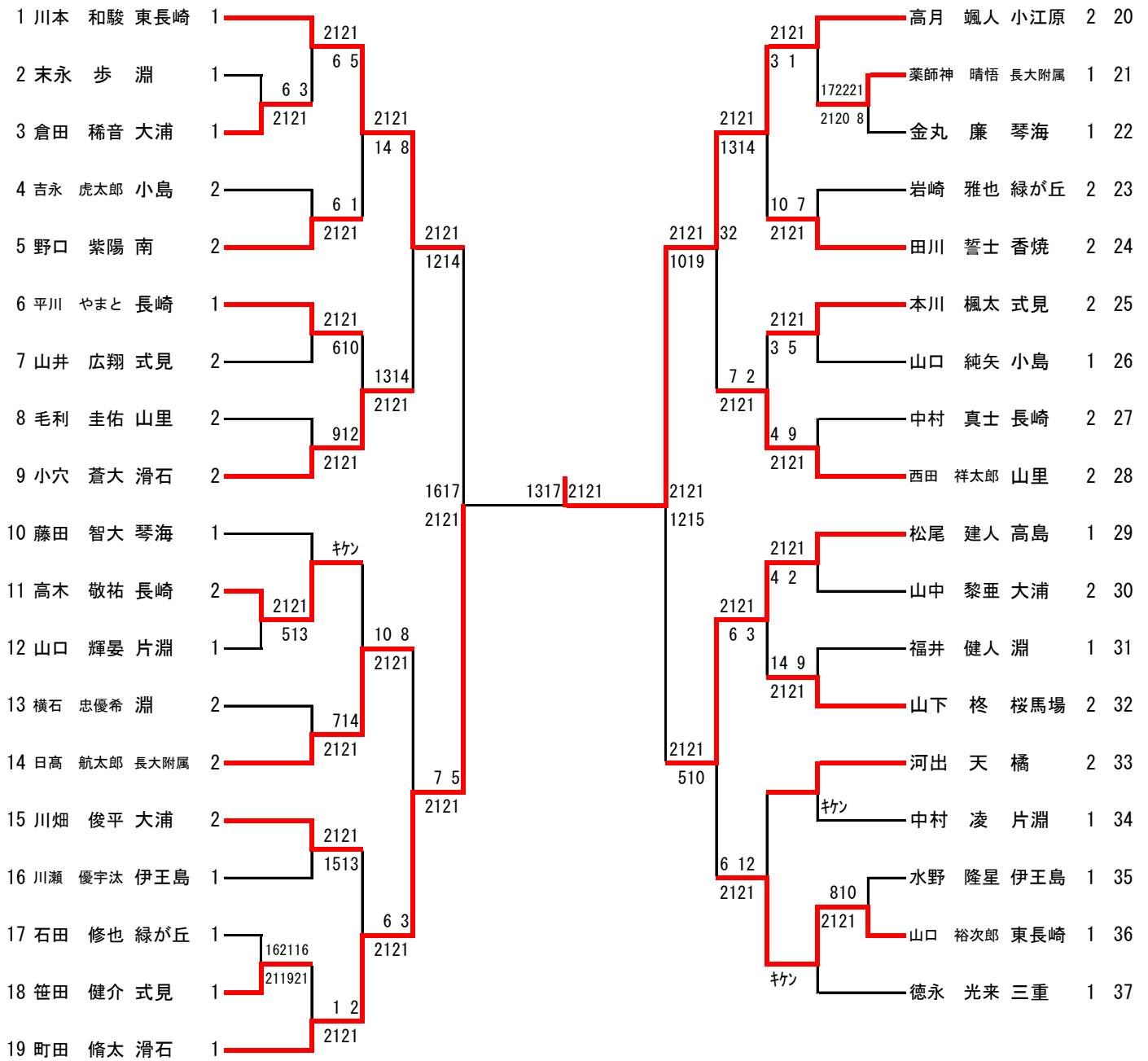


BS(男子シングルス)



川本 和駿 東長崎 192121
松尾 建人 高島 211115

1位	高月 颯人	小江原 中学校
2位	町田 脩太	滑石 中学校
3位	川本 和駿	東長崎 中学校
3位	松尾 建人	高島 中学校

長崎市中中学生バドミントン冬季選手権大会
平成28年1月9日
長崎東公園コミュニティ体育館

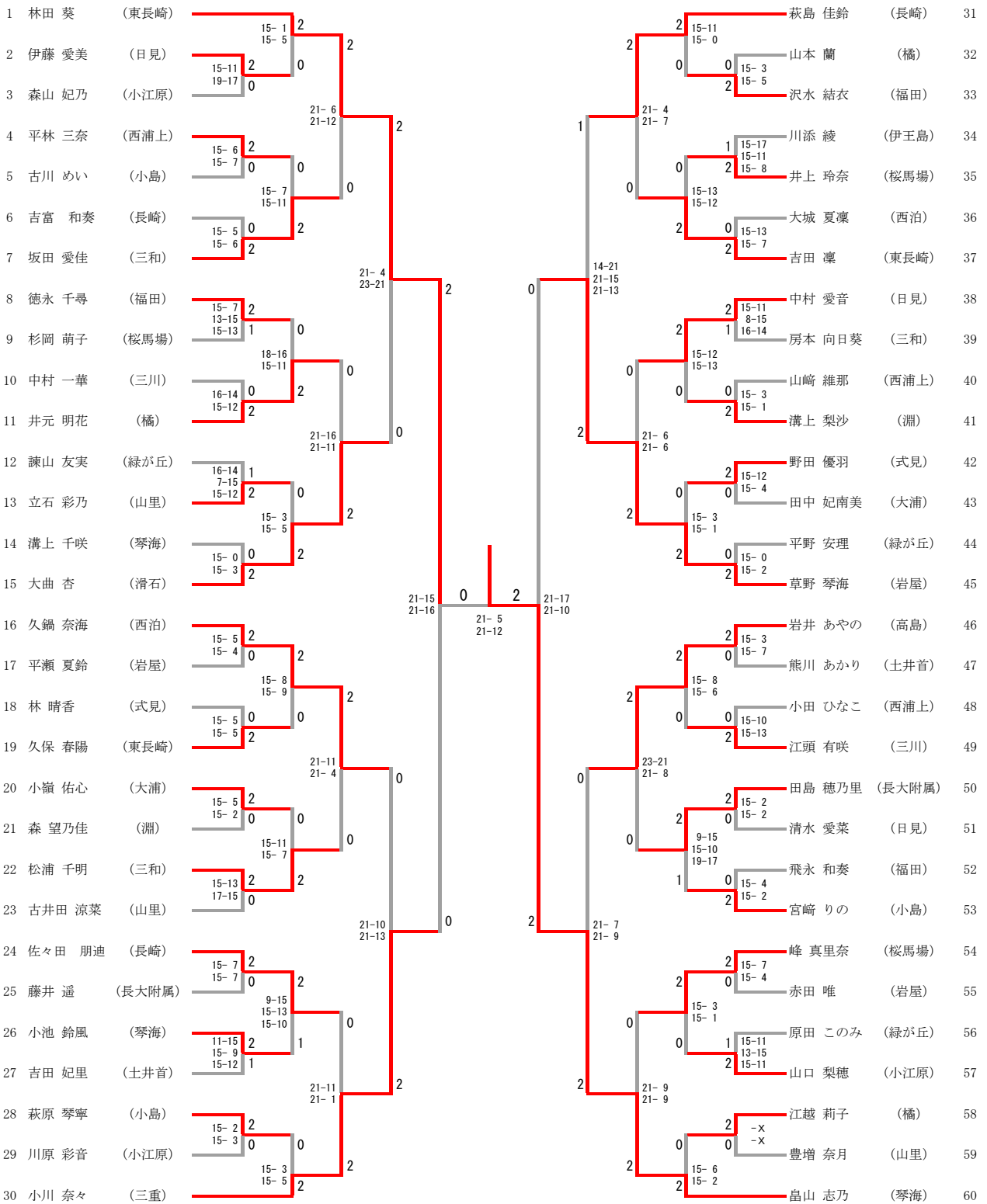
BD(男子ダブルス)

1	鍛治屋 広心 本田 智久 東長崎	2	2	2121	2121	平山 京典 山本 康生 片淵	2	2	35
2	藤丸 哲司 吉田 大祐 長大附属	1	1	1411	2 8	中村 悠雅 谷川 大喜 桜馬場	2	2	36
3	樫田 宙夢 藤 慶士 三重	1	1	2121	2121	高橋 洸也 音辻 寛登 琴海	1	1	37
4	森山 祐吏 浦川 悠雅 山里	1	1	172121	4 3	松尾 省映 本田 楽斗 東長崎	2	2	38
5	濱本 凌 前田 湧生 桜馬場	2	1	211218	2121	後藤 貴仁 松田 直樹 式見	1	1	39
6	立川 寛樹 村井 響心 小島	2	2	2121	9 6	井上 和哉 吉澤 柊斗 小島	2	1	40
7	大塚 大樹 金丸 奨 琴海	2	1	1812	10 8	紀伊 凜太郎 木村 康太郎 長大附属	1	1	41
8	山田 陽 浦川 舜 片淵	2	1	911	2121	堤 司 望月 ショウ 長崎	2	2	42
9	平川 ひかる 松本 泰輝 長崎	2	2	2121	2121	山崎 廣人 山下 優人 緑が丘	2	2	43
10	森 晃成 橋元 陽生 滑石	2	2	2121	1011	田島 颯 山田 奈央 東長崎	2	2	44
11	山口 愛翔 田川 俊介 東長崎	2	2	9 6	2121	岩崎 壮真 梅嶋 悠太 淵	1	1	45
12	成山 英人 井手 雄輔 桜馬場	2	2	14 9	13 8	山田 康平 田中 奏 長崎	2	2	46
13	谷口 廉 井上 尚哉 長大附属	2	1	2121	2121	本村 文人 山下 武流 琴海	1	1	47
14	針本 大輝 田崎 翔太 琴海	1	1	2121	1813	福田 憲士郎 宮明 優翔 長大附属	1	1	48
15	山口 匠 浦崎 諒 小島	1	1	13 6	1012	水江 滯志 讚井 優和 桜馬場	2	2	49
16	藤田 蒼斗 橋 勇氣 長崎	2	2	3 5	2121	溝口 響介 松尾 哉海 小島	1	1	50
17	柳本 庸輝 洋馬渡 秀大 緑が丘	2	2	2121	2121	田川 颯真 山口 優太郎 山里	2	1	51
18	宮田 幸慈 鷲崎 裕一 片淵	2	2	2121	19 21	渡邊 隆真 荒木 悠太郎 東長崎	2	2	52
19	成末 左近 柘田 幹正 小島	1	1	4 8	21 18	田中 大輝 田中 寛之 長崎	2	2	53
20	奥川 颯介 山崎 翔太 長崎	1	1	7 6	15 21	川本 皓己 中嶋 恒太 式見	1	1	54
21	森 稔希 赤瀬 晃太 東長崎	1	1	2121	2121	荒木 健悟 酒井 駿 長大附属	2	1	55
22	鈴川 真聖 峯下 天伸 式見	2	2	2121	11 7	村山 彪斗 平田 奏 小島	2	2	56
23	桑原 侑大 垣内 拓人 大浦	1	1	1715	2121	中島 大和 竹谷 颯真 大浦	1	1	57
24	大屋 雄一朗 川口 滉太 長大附属	1	2	510	1013	青木 翔馬 宮地 晃志 緑が丘	2	1	58
25	上野 拓海 山崎 紀武 南	2	2	2121	2121	小倉 信 糸山 智 桜馬場	2	2	59
26	浜崎 優太 山口 魁 東長崎	2	1	2121	2121	荒竹 晃太郎 橋柿 晴気 三重	2	2	60
27	大石 海翔 新谷 康輝 桜馬場	2	2	811	1919	荒木 駿太郎 銭坪 生真 長大附属	1	1	61
28	市河燦士朗 堀家 雄斗 長崎	1	2	2121	7 4	山崎 拓海 三宅 堅 小島	1	1	62
29	柴田 大翼 松林 勇斗 淵	1	1	1012	2121	立道 光 平 有志高 長崎	2	2	63
30	杉永 航希 御厨 拓海 緑が丘	2	2	2121	1212	高橋 世馬 本田 拓海 淵	1	1	64
31	上田 陸斗 佐藤 雪飛 長大附属	1	2	1212	2121	竹田 浩亮 岩村 裕太 琴海	1	1	65
32	平野 翔太 小島 陸矢 琴海	1	1	1610	1310	福永 義洋 清水 竜聖 東長崎	2	2	66
33	田口 輝 小村 優 山里	1	2	2121	2121	川末 峻也 河浪 晃 片淵	1	1	67
34	吉田 一翔 岩本 永輝 三重	2	1	5 2	2121	木下 諒也 ライハン 山里	2	1	68

宮田 幸慈 鷲崎 裕一 片淵	1514
木下 諒也 ライハン 山里	2121

1位	平山京典・山本康生	片淵 中学校
2位	鍛治屋広心・本田智久	東長崎 中学校
3位	木下諒也・ライハン	山里 中学校
3位	宮田幸慈・鷲崎 裕一	片淵 中学校

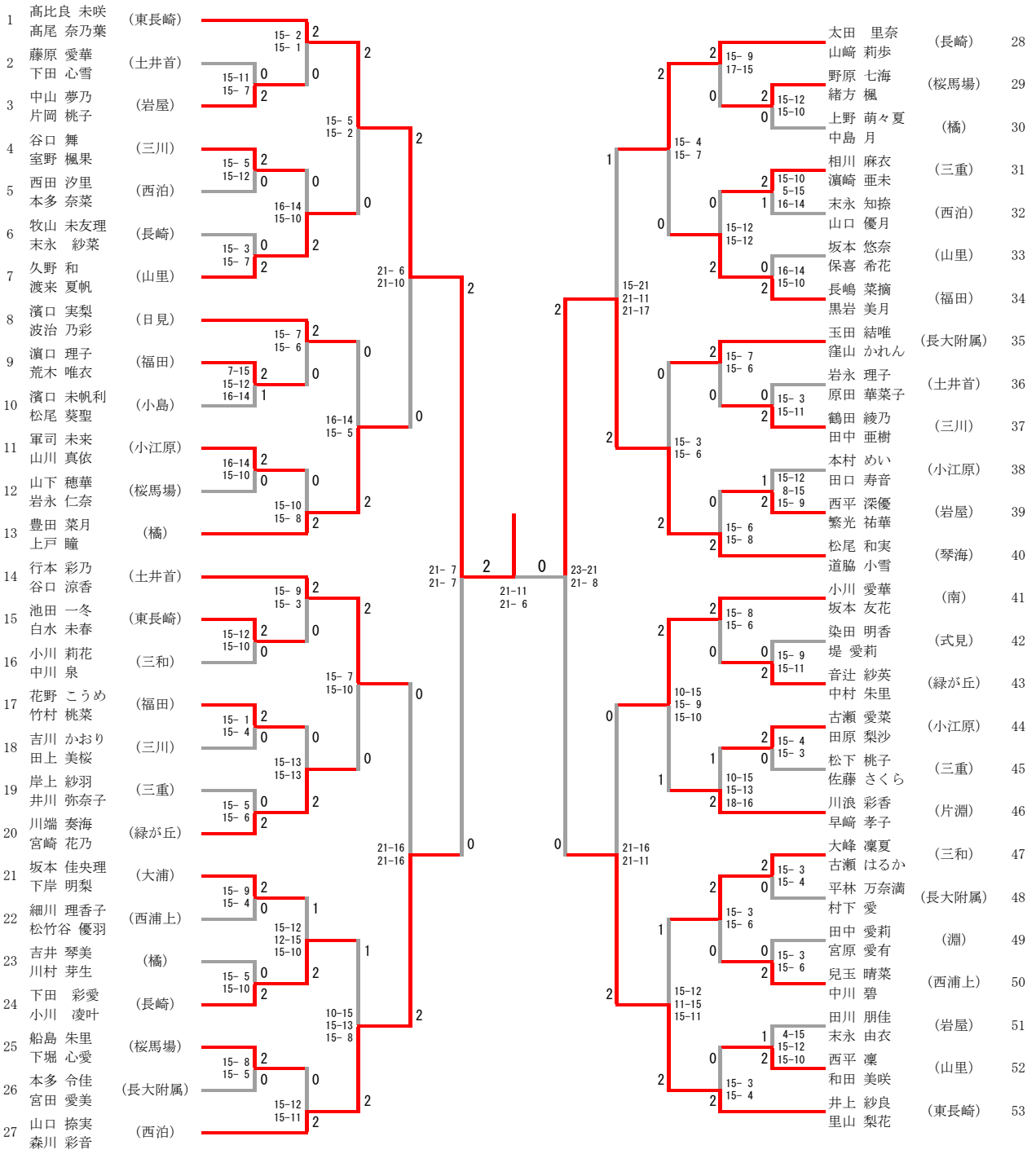
女子シングルス



三位決定戦

小川 奈々 (三重)	21-16	1
草野 琴海 (岩屋)	15-21 21-16	2

女子ダブルス (1/2)



決勝

