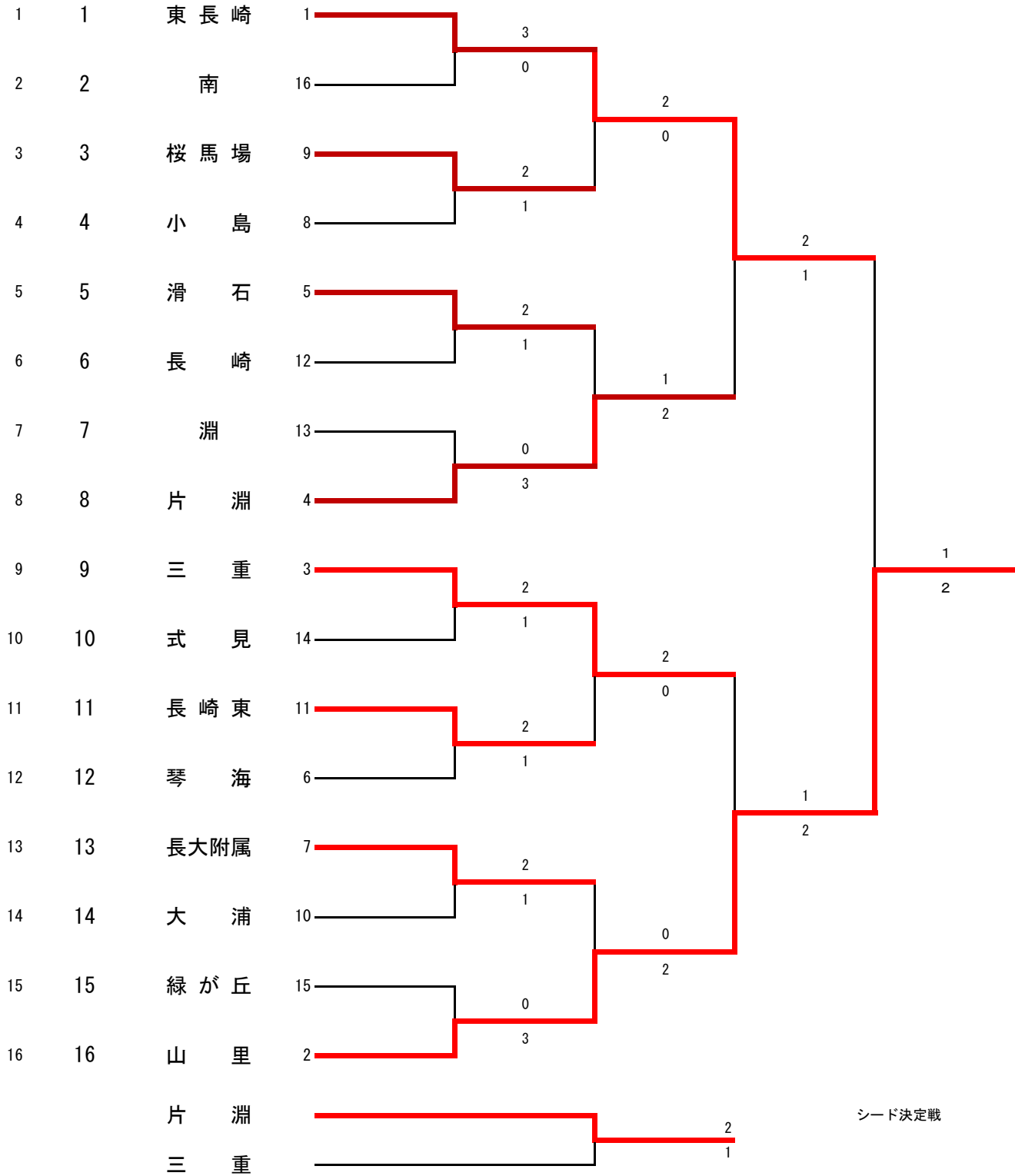


BT (BT) 男子団体



優勝	長崎市立山里中学校
準優勝	長崎市立東長崎中学校
第3位	長崎市立片淵中学校
第3位	長崎市立三重中学校

男子団体 詳細 結果

平成27年度長崎市中学校総合体育大会 バドミントン競技男子団体

試合番号 1								
種目	学校		スコア				学校	
	東長崎	番号	3	—	0	南	番号	
複1	田島 颯	1	21	—	19	野口 紫陽	38	
	荒木 悠太郎	5	21	—	9		山崎 紀武	39
単	川本 和駿	6	21	—	8	岩永 朋也	36	
			21	—	9			
複2	鍛冶屋 広心	3	21	—	0			
	本田 智久	4	21	—	0			

試合番号 2								
種目	学校		スコア				学校	
	桜馬場	番号	2	—	1	小島	番号	
複1	糸山 智	9	18	—	21	村山 彪斗	29	
	小倉 信	8	18	—	21		平田 奏	30
単	大石 海翔	12	19	—	21	吉澤 柊斗	34	
			21	—	11			
複2	濱本 凌	10	20	—	22	村井 響心	31	
	前田 湧生	14	21	—	3		井上 和哉	32

試合番号 3								
種目	学校		スコア				学校	
	滑石	番号	2	—	1	長崎	番号	
複1	小穴 蒼大	78	21	—	15	平川 ひかる	22	
	森 晃成	79	21	—	18		松本 泰輝	23
単	町田 脩太	81	21	—	5	立道 光	24	
			21	—	6			
複2			0	—	21	平 有志高	25	
			0	—	21		高木 敬祐	27

試合番号 4								
種目	学校		スコア				学校	
	淵	番号	0	—	3	片淵	番号	
複1	横石 忠優希	57	2	—	21	平山 京典	16	
	柴田 大翼	59	4	—	21		山本 康生	18
単	福井 健人	58	7	—	21	中村 凌	21	
			8	—	21			
複2	松林 勇斗	62	3	—	21	宮田 幸慈	15	
	高橋 世馬	60	4	—	21		鷲崎 裕一	19

試合番号 5								
種目	学校		スコア				学校	
	三重	番号	2	—	1	式見	番号	
複1	吉田 一翔	85	21	—	6	鈴川 真聖	50	
	岩本 永輝	88	21	—	4		峯下 天伸	51
単	徳永 光来	89	21	—	2	笹田 健介	55	
			21	—	10			
複2	荒竹 晃太郎	87	21	—	17	山井 広翔	53	
	樫田 宙夢	90	16	—	21		本川 楓太	52

試合番号 6								
種目	学校		スコア				学校	
	長崎東	番号	2	—	1	琴海	番号	
複1	山脇 令央那	138	17	—	21	本村 文人	125	
	田中 康二郎	139	11	—	21		山下 武流	124
単	宮上 寛大	135	21	—	6	大塚 大樹	120	
			21	—	3			
複2	恒任 孝明	134	21	—	9	針本 大輝	123	
	中山 浩思	137	20	—	22		田崎 翔太	126

試合番号 7								
種目	学校		スコア				学校	
	長大附属	番号	2	—	1	大浦	番号	
複1	荒木 健悟	127	22	—	20	山中 黎亜	43	
	谷口 廉	130	21	—	16		中島 大和	46
単	大崎 士	128	21	—	13	金納 蔵人	45	
			21	—	16			
複2	日高 航太郎	131	15	—	21	川畑 俊平	44	
	井上 尚哉	132	14	—	21		倉田 稀音	47

試合番号 8								
種目	学校		スコア				学校	
	緑が丘	番号	0	—	3	山里	番号	
複1	柳本 庸輝洋	64	14	—	21	木下 諒也	72	
	山崎 廣人	65	20	—	22		ライハン	76
単	山下 優人	66	3	—	21	西田 祥太郎	71	
			7	—	21			
複2	馬渡 秀大	67	12	—	21	田川 颯真	73	
	杉永 航希	68	19	—	21		山口 優太郎	77

試合番号 9										
種目	学校		スコア				学校		種目	番号
	東長崎	番号	2	—	0	桜馬場	番号			
複1	田島 颯	1	2	21	—	10	0	小倉 信	8	
	渡邊 隆真	2		21	—	1		糸山 智	9	
単	川本 和駿	6	2	21	—	18	0	大石 海翔	12	
複2	鍛冶屋 広心	3		—	—	—		濱本 凌	10	
	本田 智久	4		—	—	—		前田 湧生	14	

試合番号 10										
種目	学校		スコア				学校		種目	番号
	滑石	番号	1	—	2	片淵	番号			
複1	森 晃成	79	2	21	—	13	0	宮田 幸慈	15	
	町田 脩太	81		21	—	18		平山 京典	16	
単	小穴 蒼大	78	0	7	—	21	2	山本 康生	18	
複2			0	0	—	21	2	鷺崎 裕一	19	
				0	—	21		中村 凌	21	

試合番号 11										
種目	学校		スコア				学校		種目	番号
	三重	番号	2	—	0	長崎東	番号			
複1	吉田 一翔	85	2	21	—	9	0	山脇 令央那	138	
	岩本 永輝	88		21	—	5		田中 康二郎	139	
単	徳永 光来	89	2	21	—	12	0	宮上 寛大	135	
複2	荒竹 晃太郎	87		—	—	—		恒任 孝明	134	
	橋柿 晴気	86		—	—	—		中山 浩思	137	

試合番号 12										
種目	学校		スコア				学校		種目	番号
	長大附属	番号	0	—	2	山里	番号			
複1	大崎 士	128	0	5	—	21	2	木下 諒也	72	
	谷口 廉	130		7	—	21		ライハン	76	
単	井上 尚哉	132	0	4	—	21	2	西田 祥太郎	71	
複2	荒木 健悟	127		—	—	—		田川 颯真	73	
	日高 航太郎	131		—	—	—		山口 優太郎	77	

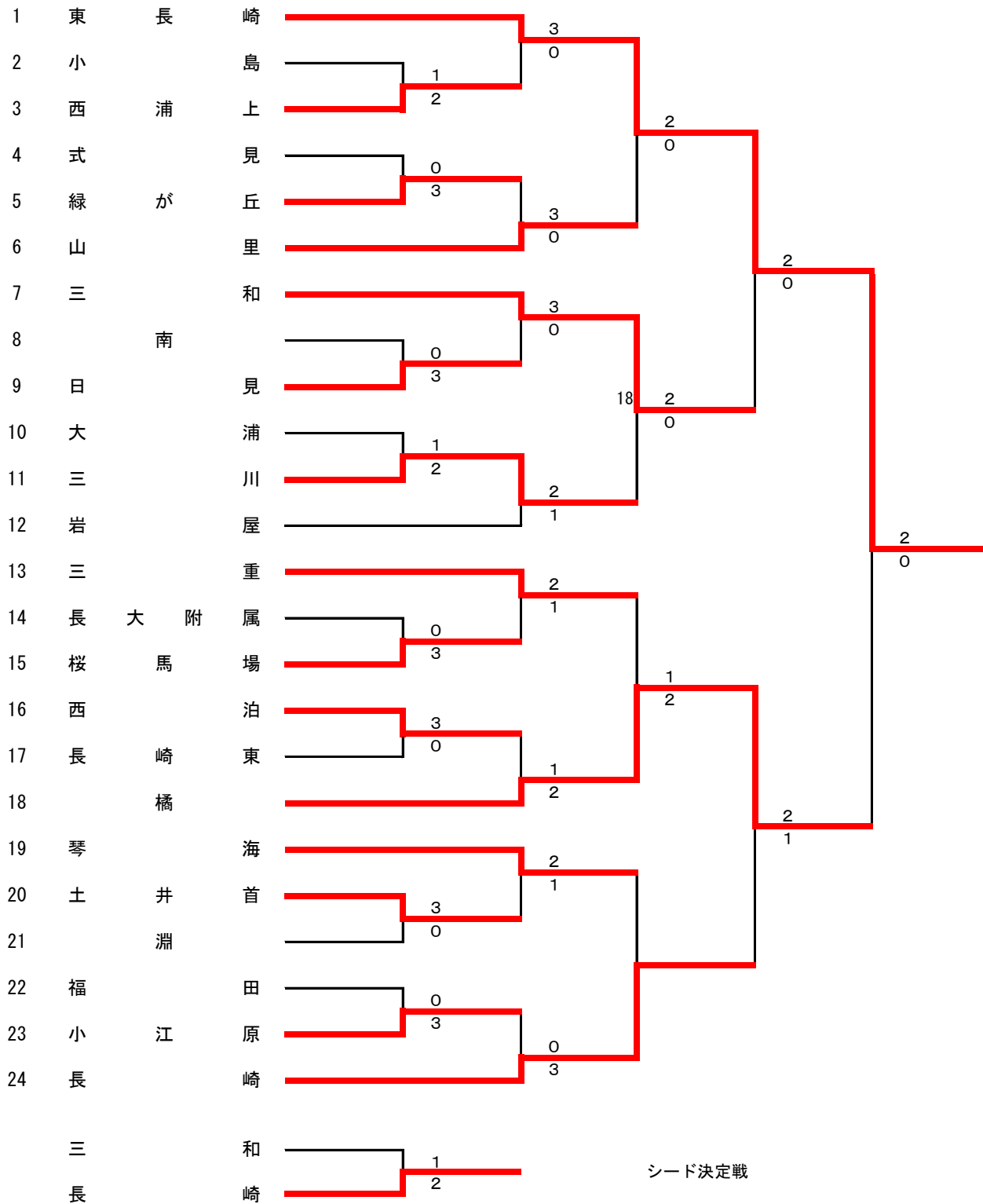
試合番号 13										
種目	学校		スコア				学校		種目	番号
	東長崎	番号	2	—	1	片淵	番号			
複1	鍛冶屋 広心	3	2	22	—	20	1	宮田 幸慈	15	
	本田 智久	4		21	—	23		鷺崎 裕一	19	
単	川本 和駿	6	2	21	—	2	0	中村 凌	21	
複2	田島 颯	1	0	8	—	21	2	平山 京典	16	
	荒木 悠太郎	5		18	—	21		山本 康生	18	

試合番号 14										
種目	学校		スコア				学校		種目	番号
	三重	番号	1	—	2	山里	番号			
複1	吉田 一翔	85	0	21	—	23	2	木下 諒也	72	
	岩本 永輝	88		9	—	21		ライハン	76	
単	徳永 光来	89	2	21	—	6	0	田川 颯真	73	
複2	荒竹 晃太郎	87	0	3	—	21	2	西田 祥太郎	71	
	橋柿 晴気	86		6	—	21		山口 優太郎	77	

試合番号 15										
種目	学校		スコア				学校		種目	番号
	東長崎	番号	1	—	2	山里	番号			
複1	鍛冶屋 広心	3	0	17	—	21	2	木下 諒也	72	
	本田 智久	4		13	—	21		ライハン	76	
単	川本 和駿	6	2	21	—	7	0	田川 颯真	73	
複2	田島 颯	1	0	14	—	21	2	西田 祥太郎	71	
	荒木 悠太郎	5		14	—	21		山口 優太郎	77	

試合番号 16										
種目	学校		スコア				学校		種目	番号
	片淵	番号	2	—	1	三重	番号			
複1	平山 京典	16	2	18	—	21	1	吉田 一翔	85	
	山本 康生	18		21	—	15		岩本 永輝	88	
単	中村 凌	21	0	4	—	21	2	徳永 光来	89	
複2	宮田 幸慈	15	2	19	—	21	1	荒竹 晃太郎	87	
	鷺崎 裕一	19		21	—	14		橋柿 晴気	86	

GT (女子団体)



優勝	長崎市立 東長崎 中学校
準優勝	長崎市立 橋 中学校
第3位	長崎市立 長崎 中学校
第3位	長崎市立 三和 中学校

試合番号 9									
種目	学校		スコア				学校		
	東長崎	番号	3 - 0				西浦上	番号	
複1	高比良 未咲	201	2	21	-	6	0	水島 百香	307
	林田 葵	205		21	-	3		大道寺 望乃	309
単	高尾 奈乃葉	202	2	21	-	11	0	中川 碧	312
複2	岩本 ひなた	204	2	21	-	19	0	兒玉 晴菜	306
	北川 歩佳	206		21	-	9		大岩 恵奈	308

試合番号 10									
種目	学校		スコア				学校		
	緑が丘	番号	1 - 2				山里	番号	
複1	川端 奏海	292	0	15	-	21	2	古田 こふで	313
	松本 三奈美	298		19	-	21		佐藤 あいり	315
単	宮崎 花乃	293	2	21	-	18	0	古井田 涼菜	317
複2	田中 萌	297	0	13	-	21	2	久野 和	314
	諫山 友実	294		12	-	21		渡来 夏帆	316

試合番号 11									
種目	学校		スコア				学校		
	三和	番号	3 - 0				日見	番号	
複1	川崎 花純	376	2	21	-	18	0	中村 愛音	208
	房本 向日葵	381		21	-	15		濱口 実梨	210
単	高比良 美紀	379	2	21	-	3	0	伊藤 愛美	211
複2	大峰 凜夏	377	2	21	-	4	0	波治 乃彩	209
	坂田 愛佳	380		21	-	8		松尾 和香	212

試合番号 12									
種目	学校		スコア				学校		
	三川	番号	2 - 1				岩屋	番号	
複1	杉本 亜花里	349	2	21	-	17	0	高坂 雅	299
	江頭 有咲	348		21	-	9		吉川 葵	304
単	藤原 亜希良	350	0	9	-	21	2	草野 琴海	301
複2	室野 楓果	352	2	21	-	14	1	平野 愛結	302
	谷口 舞	351		13	-	21		相川 佳歩	303

試合番号 13									
種目	学校		スコア				学校		
	三重	番号	2 - 1				桜馬場	番号	
複1	園田 三奈	330	0	7	-	21	2	高比良 真季	216
	川崎 愛花	333		15	-	21		古川 愛夏	215
単	小川 奈々	328	2	21	-	7	0	杉岡 萌子	219
複2	中村 理紗	327	2	21	-	8	0	池田 ことみ	218
	坂本 乙葉	329		21	-	12		佐々木 優生	217

試合番号 14									
種目	学校		スコア				学校		
	西泊	番号	1 - 2				橘	番号	
複1	山口 捺実	280	0	19	-	21	2	本田 美空	341
	森川 彩音	281		13	-	21		豊田 菜月	343
単	久鍋 奈海	279	2	21	-	8	0	井元 明花	345
複2	岩切 海景	278	0	11	-	21	2	柴田 桃華	342
	大城 夏凜	284		11	-	21		上戸 瞳	346

試合番号 15									
種目	学校		スコア				学校		
	琴海	番号	2 - 1				土井首	番号	
複1	松尾 和美	384	2	21	-	14	1	行本 彩乃	257
	道脇 小雪	386		19	-	21		谷口 涼香	258
単	畠山 志乃	383	2	21	-	13	0	吉田 妃里	261
複2	小池 鈴風	385	1	21	-	19	2	松尾 ひかり	259
	江上 明日香	387		9	-	21		池田 美帆	260

試合番号 16									
種目	学校		スコア				学校		
	小江原	番号	0 - 3				長崎	番号	
複1	田原 梨沙	337	1	21	-	18	2	下田 彩愛	231
	古瀬 愛菜	336		17	-	21		小川 凌叶	232
単	軍司 未来	338	0	4	-	21	2	萩島 佳鈴	234
複2	島田 優花	334	0	24	-	26	2	太田 里奈	229
	川添 若葉	335		6	-	21		山崎 莉歩	235

試合番号 17								
種目	学校		スコア				学校	
	東長崎	番号	2	—	0	山里	番号	
複1	井上 紗良	203	2	21	—	12	古田 こふで	313
	本田 瑠花	207		21	—	10		
単	林田 葵	205	2	21	—	5	豊増 奈月	319
複2	高比良 未咲	201		—	—	—	久野 和	314
	高尾 奈乃葉	202		—	—	—		

試合番号 18								
種目	学校		スコア				学校	
	三和	番号	2	—	0	三川	番号	
複1	大峰 凜夏	377	2	21	—	12	杉本 亜花里	349
	坂田 愛佳	380		21	—	17		
単	高比良 美紀	379	2	21	—	14	藤原 亜希良	350
複2	川崎 花純	376		—	—	—	江頭 有咲	348
	房本 向日葵	381		—	—	—		

試合番号 19								
種目	学校		スコア				学校	
	三重	番号	1	—	2	橘	番号	
複1	園田 三奈	330	0	6	—	21	柴田 桃華	342
	濱崎 亜未	331		4	—	21		
単	小川 奈々	328	2	21	—	6	井元 明花	345
複2	中村 理紗	327	0	19	—	21	本田 美空	341
	坂本 乙葉	329		20	—	22		

試合番号 20								
種目	学校		スコア				学校	
	琴海	番号	1	—	2	長崎	番号	
複1	松尾 和実	384	2	21	—	11	下田 彩愛	231
	道脇 小雪	386		18	—	21		
単	江上 明日香	387	0	5	—	21	萩島 佳鈴	234
複2	畠山 志乃	383	0	14	—	21	太田 里奈	229
	小池 鈴風	385		17	—	21		

試合番号 21								
種目	学校		スコア				学校	
	東長崎	番号	2	—	0	三和	番号	
複1	高比良 未咲	201	2	21	—	6	川崎 花純	376
	高尾 奈乃葉	202		21	—	5		
単	林田 葵	205	2	21	—	15	高比良 美紀	379
複2	井上 紗良	203		—	—	—	大峰 凜夏	377
	本田 瑠花	207		—	—	—		

試合番号 22								
種目	学校		スコア				学校	
	橘	番号	2	—	1	長崎	番号	
複1	柴田 桃華	342	2	23	—	21	下田 彩愛	231
	上戸 瞳	346		21	—	10		
単	井元 明花	345	0	17	—	21	萩島 佳鈴	234
複2	本田 美空	341	2	25	—	23	太田 里奈	229
	豊田 菜月	343		17	—	21		

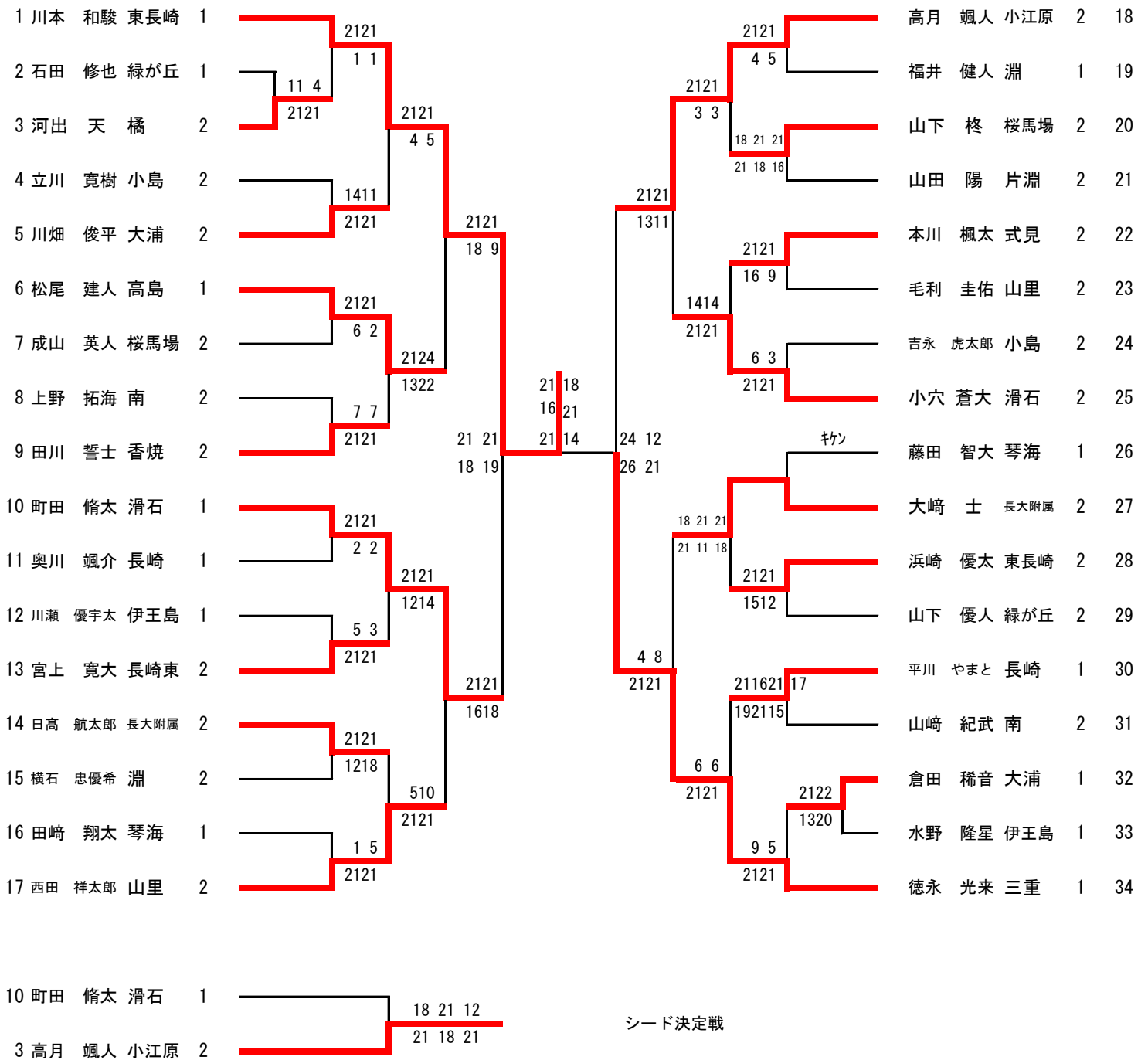
試合番号 23								
種目	学校		スコア				学校	
	東長崎	番号	2	—	0	橘	番号	
複1	高比良 未咲	201	2	21	—	10	上戸 瞳	346
	高尾 奈乃葉	202		21	—	5		
単	林田 葵	205	2	21	—	7	本田 美空	341
複2	本田 瑠花	207		—	—	—	柴田 桃華	342
	北川 歩佳	206		—	—	—		

試合番号 24								
種目	学校		スコア				学校	
	三和	番号	1	—	2	長崎	番号	
複1	川崎 花純	376	2	21	—	13	下田 彩愛	231
	高比良 美紀	379		21	—	10		
単	房本 向日葵	381	0	6	—	21	萩島 佳鈴	234
複2	大峰 凜夏	377	0	12	—	21	太田 里奈	229
	坂田 愛佳	380		10	—	21		

長崎市中総体新人大会 バドミントン競技
平成27年11月1日

小島中学校

BS(男子シングルス)



1位	川本 和駿	東長崎	中学校
2位	徳永 光来	三重	中学校
3位	高月 颯人	小江原	中学校
3位	町田 脩太	滑石	中学校

BD(男子ダブルス)

1 木下 諒也 ライハン 山里 2 1	2121 6 4	2121	平山 京典 山本 康生 片淵 2 2 27
2 青木 翔馬 宮地 晃志 緑が丘 2 1	211821 182117	2121	水江 滯志 讚井 優和 桜馬場 2 2 28
3 松尾 哉海 山崎 拓海 小島 1 1	2121	1110	宮明 優翔 上田 陸斗 長大附属 1 1 29
4 森 晃成 橋元 陽生 滑石 2 2	2121 5 4	2121	山中 黎亜 金納 蔵人 大浦 2 2 30
5 鈴川 真聖 松田 直樹 式見 2 1	211921 192119	2121	村井 響心 井上 和哉 小島 2 2 31
6 井上 尚哉 酒井 駿 長大附属 1 1	619	2121	後藤 貴仁 笹田 健介 式見 1 1 32
7 平川 ひかる 松本 泰輝 長崎 2 2	2121	19 21 21 21 9 16	渡邊 隆真 荒木 悠太郎 東長崎 2 2 33
8 山口 魁 森 稔希 東長崎 1 1	2121	21 21	本村 文人 山下 武流 琴海 1 1 34
9 中島 大和 桑原 侑大 大浦 1 1	11 8 2121	510	立道 光 平 有志高 長崎 2 2 35
10 濱本 凌 新谷 康輝 桜馬場 2 2	2121	16 18 21 21	柴田 大翼 松林 勇斗 淵 1 1 36
11 大塚 大樹 金丸 廉 琴海 2 1	2121	21 21	櫻田 宙夢 藤 慶士 三重 1 1 37
12 高橋 世馬 本田 拓海 淵 1 1	9 9 4 6	10 21 15 21	浦川 悠雅 森山 祐吏 山里 1 1 38
13 宮田 幸慈 鷲崎 裕一 片淵 2 2	2121	21 21	柳本 庸輝洋 山崎 廣人 緑が丘 2 2 39
14 吉田 一翔 岩本 永輝 三重 2 1	2121	6 7	田川 颯真 山口 優太郎 山里 2 1 40
15 田中 奏 山田 康平 長崎 2 2	2121 911	21 21	岩崎 雅也 御厨 拓海 緑が丘 2 2 41
16 針本 大輝 岩村 裕太 琴海 1 1	202121 221213	2121	竹谷 颯真 垣内 拓人 大浦 1 1 42
17 岩永 朋也 野口 紫陽 南 2 2	2121	915	溝口 響介 吉澤 柊斗 小島 1 1 43
18 大石 海翔 前田 湧生 桜馬場 2 1	1718 152121	2121	荒竹 晃太郎 橋柿 晴気 三重 2 2 44
19 村山 彪斗 平田 奏 小島 2 2	2121 211312	2121	荒木 健悟 谷口 廉 長大附属 2 2 45
20 馬渡 秀大 杉永 航希 緑が丘 2 2	2121	1317	小倉 信 糸山 智 桜馬場 2 2 46
21 佐藤 雪飛 川口 滉太 長大附属 2 2	8 4 2121	2121	山脇 令央那 田中 康二郎 長崎東 1 1 47
22 河浪 晃 中村 凌 片淵 1 1	211711 162121	912	中村 真士 高木 敬祐 長崎 2 2 48
23 恒任 孝明 中山 浩思 長崎東 2 1	2121	1717	峯下 天伸 山井 広翔 式見 2 2 49
24 川本 皓己 中嶋 恒太 式見 1 1	6 7 2121	2121	高橋 洸也 音辻 寛登 琴海 1 1 50
25 小村 優 田口 輝 山里 2 1	9 3 2121	2121	川末 峻也 山口 輝晏 片淵 1 1 51
26 田島 颯 山田 奈央 東長崎 2 2	2121	2121	鍛冶屋 広心 本田 智久 東長崎 2 2 52

吉田 一翔 岩本 永輝 三重 2 1 13 8
平山 京典 山本 康生 片淵 2 2 21 21 シード決定戦

1位	鍛冶屋 広心	本田 智久	東長崎	中学校
2位	木下 諒也	ライハン	山里	中学校
3位	平山 京典	山本 康生	片淵	中学校
3位	吉田 一翔	岩本 永輝	三重	中学校

女子ダブルス

1	高比良 未咲 高尾 奈乃葉	(東長崎)	21-7 21-4	2	0	2	21-8 21-16	2	0	2	21-14 21-7	0	2	21-8 21-16	北川 歩佳 本田 瑠花	(東長崎)	44
2	片山 さくら 水口 来唯	(西泊)	21-15 21-17	2	0	2	21-7 21-7	2	0	2	21-14 21-7	0	2	21-14 21-7	森山 玲惟 佐々田 朋迪	(長崎)	45
3	並川 ひなた 山中 寿莉	(福田)	21-1 21-2	2	0	2	21-7 21-7	2	0	2	21-14 21-7	0	2	21-14 21-7	牧島 美桜 西村 未咲	(日見)	46
4	中川 芽 音成 蓮南	(長崎東)	21-13 21-15	2	0	2	21-11 21-16	2	0	2	21-14 21-13	0	2	21-14 21-13	久野 和 渡来 夏帆	(山里)	47
5	濱崎 亜未 相川 麻衣	(三重)	21-2 21-2	2	0	2	21-11 21-16	2	0	2	21-14 21-13	0	2	21-14 21-13	高坂 雅 吉川 葵	(岩屋)	48
6	竹村 夢美 塚本 七菜	(瀬)	21-8 13-21	2	0	2	21-11 21-16	2	0	2	21-14 21-13	0	2	21-14 21-13	萩原 琴寧 田畑 桜華	(小島)	49
7	山本 清華 清水 愛菜	(日見)	21-8 21-5	2	0	2	21-11 21-16	2	0	2	21-14 21-13	0	2	21-14 21-13	村田 美久 中瀬 陽菜	(長崎東)	50
8	玉田 結唯 窪山 かれん	(長大附属)	21-13 21-6	2	0	2	21-11 21-16	2	0	2	21-14 21-13	0	2	21-14 21-13	松尾 ひかり 池田 美帆	(土井首)	51
9	坂本 友花 小川 愛華	(南)	21-13 21-6	2	0	2	21-11 21-16	2	0	2	21-14 21-13	0	2	21-14 21-13	田中 愛莉 末次 祐子	(瀬)	52
10	藤原 愛華 下田 心雪	(土井首)	22-20 21-18	2	0	2	21-11 21-16	2	0	2	21-14 21-13	0	2	21-14 21-13	宮田 愛美 大塩 理子	(長大附属)	53
11	平野 愛結 相川 佳歩	(岩屋)	21-14 21-14	2	0	2	21-11 21-16	2	0	2	21-14 21-13	0	2	21-14 21-13	川端 奏海 宮崎 花乃	(緑が丘)	54
12	島田 優花 川添 若葉	(小江原)	21-10 21-6	2	0	2	21-11 21-16	2	0	2	21-14 21-13	0	2	21-14 21-13	井元 明花 上戸 瞳	(橘)	55
13	鶴田 綾乃 田中 亜樹	(三川)	21-18 21-10	2	0	2	21-11 21-16	2	0	2	21-14 21-13	0	2	21-14 21-13	青山 日向子 山下 桃果	(南)	56
14	江越 莉子 天水 優那	(橘)	21-17 21-17	2	0	2	21-11 21-16	2	0	2	21-14 21-13	0	2	21-14 21-13	兼平 奈緒 平野 怜	(大浦)	57
15	大峰 凜夏 坂田 愛佳	(三和)	23-21 19-21	2	0	2	21-11 21-16	2	0	2	21-14 21-13	0	2	21-14 21-13	古瀬 愛菜 田原 梨沙	(小江原)	58
16	小瀬 佑心 堺 あすか	(大浦)	21-18 21-14	2	0	2	21-11 21-16	2	0	2	21-14 21-13	0	2	21-14 21-13	野原 七海 峰 真里奈	(桜馬場)	59
17	水島 百香 大道寺 望乃	(西浦上)	21-6 21-8	2	0	2	21-11 21-16	2	0	2	21-14 21-13	0	2	21-14 21-13	黒岩 美月 長嶋 菜摘	(福田)	60
18	小森 未佑 森 あすか	(長崎)	21-7 21-8	2	0	2	21-11 21-16	2	0	2	21-14 21-13	0	2	21-14 21-13	山口 捺実 森川 彩音	(西泊)	61
19	船島 朱里 下堀 心愛	(桜馬場)	21-12 21-10	2	0	2	21-11 21-16	2	0	2	21-14 21-13	0	2	21-14 21-13	兒玉 晴菜 大岩 恵奈	(西浦上)	62
20	音辻 紗英 原田 こみ	(緑が丘)	21-7 21-8	2	0	2	21-11 21-16	2	0	2	21-14 21-13	0	2	21-14 21-13	丸田 ののか 松田 知優	(三川)	63
21	古田 こふで 佐藤 あいり	(山里)	21-17 21-12	2	0	2	21-11 21-16	2	0	2	21-14 21-13	0	2	21-14 21-13	小川 莉花 松浦 千明	(三和)	64
22	行本 彩乃 谷口 涼香	(土井首)	21-14 21-11	2	0	2	21-11 21-16	2	0	2	21-14 21-13	0	2	21-14 21-13	中村 理紗 坂本 乙葉	(三重)	65
23	藤井 遥 大久保あすみ	(長大附属)	21-9 21-7	2	0	2	21-11 21-16	2	0	2	21-14 21-13	0	2	21-14 21-13	豊田 菜月 山下 水葵	(橘)	66
24	古瀬 はるか 伊藤 里利華	(三和)	21-9 21-10	2	0	2	21-11 21-16	2	0	2	21-14 21-13	0	2	21-14 21-13	花野 こうめ 竹村 桃菜	(福田)	67
25	佐々木 優生 池田 ことみ	(桜馬場)	21-18 23-21	2	0	2	21-11 21-16	2	0	2	21-14 21-13	0	2	21-14 21-13	平林 三奈 中山 唯	(西浦上)	68
26	中村 愛音 濱口 実梨	(日見)	21-15 21-19	2	0	2	21-11 21-16	2	0	2	21-14 21-13	0	2	21-14 21-13	波治 乃彩 松尾 和香	(日見)	69
27	染田 明香 堤 愛莉	(式見)	21-14 21-19	2	0	2	21-11 21-16	2	0	2	21-14 21-13	0	2	21-14 21-13	河野 瑞月 松尾 和音	(長崎東)	70
28	田口 寿音 森山 紀乃	(小江原)	21-13 21-5	2	0	2	21-11 21-16	2	0	2	21-14 21-13	0	2	21-14 21-13	井上 紗良 里山 梨花	(東長崎)	71
29	江上 明日香 溝上 心初	(琴海)	21-18 21-7	2	0	2	21-11 21-16	2	0	2	21-14 21-13	0	2	21-14 21-13	佐藤 さくら 入口 希瑠	(三重)	72
30	山川 莉音 林田 彩花	(長崎東)	21-11 21-10	2	0	2	21-11 21-16	2	0	2	21-14 21-13	0	2	21-14 21-13	下田 彩愛 小川 凌叶	(長崎)	73
31	久保 春陽 松尾 幸乃	(東長崎)	21-11 21-17	2	0	2	21-11 21-16	2	0	2	21-14 21-13	0	2	21-14 21-13	鐘 梨乃侑 山口 桃奈	(山里)	74
32	太田 里奈 山崎 莉歩	(長崎)	21-19 21-9	2	0	2	21-11 21-16	2	0	2	21-14 21-13	0	2	21-14 21-13	中村 朱里 平野 安理	(緑が丘)	75
33	川浪 彩香 早崎 孝子	(片瀬)	21-9 21-16	2	0	2	21-11 21-16	2	0	2	21-14 21-13	0	2	21-14 21-13	松尾 和実 道脇 小雪	(琴海)	76
34	田川 朋佳 末永 由衣	(岩屋)	21-11 21-13	2	0	2	21-11 21-16	2	0	2	21-14 21-13	0	2	21-14 21-13	高比良 真季 古川 愛夏	(桜馬場)	77
35	佐藤 風花 水元 優希乃	(福田)	21-18 21-17	2	0	2	21-11 21-16	2	0	2	21-14 21-13	0	2	21-14 21-13	佐々木 凜 古川 めい	(小島)	78
36	田中 萌 松本 三奈美	(緑が丘)	21-12 21-14	2	0	2	21-11 21-16	2	0	2	21-14 21-13	0	2	21-14 21-13	山川 真依 本村 めい	(小江原)	79
37	副島 言祝 斉田 星慧	(西浦上)	21-14 21-14	2	0	2	21-11 21-16	2	0	2	21-14 21-13	0	2	21-14 21-13	宮原 愛有 村里 美奈子	(瀬)	80
38	杉本 花里 藤原 亜希良	(三川)	21-13 21-7	2	0	2	21-11 21-16	2	0	2	21-14 21-13	0	2	21-14 21-13	大城 夏凜 末永 知捺	(西泊)	81
39	濱口 未帆利 松尾 葵聖	(小島)	21-4 21-10	2	0	2	21-11 21-16	2	0	2	21-14 21-13	0	2	21-14 21-13	上戸 香凜 松隈 由華	(長大附属)	82
40	岩切 海景 森川 希	(西泊)	21-4 21-4	2	0	2	21-11 21-16	2	0	2	21-14 21-13	0	2	21-14 21-13	谷口 舞 室野 楓果	(三川)	83
41	谷川 優季 山口 愛瑠	(山里)	21-16 21-8	2	0	2	21-11 21-16	2	0	2	21-14 21-13	0	2	21-14 21-13	下岸 明梨 坂本 佳央理	(大浦)	84
42	川崎 愛花 村瀬 美宙	(三重)	21-4 21-4	2	0	2	21-11 21-16	2	0	2	21-14 21-13	0	2	21-14 21-13	片岡 桃子 中山 夢乃	(岩屋)	85
43	本田 美空 柴田 桃華	(橘)	21-4 21-4	2	0	2	21-11 21-16	2	0	2	21-14 21-13	0	2	21-14 21-13	松崎 尚音 法村 美友	(土井首)	86
														川崎 花純 高比良 英紀	(三和)	87	
	本田 美空 柴田 桃華	(橘)	21-15 21-9	2	0												
	井上 紗良 里山 梨花	(東長崎)															

三位決定戦