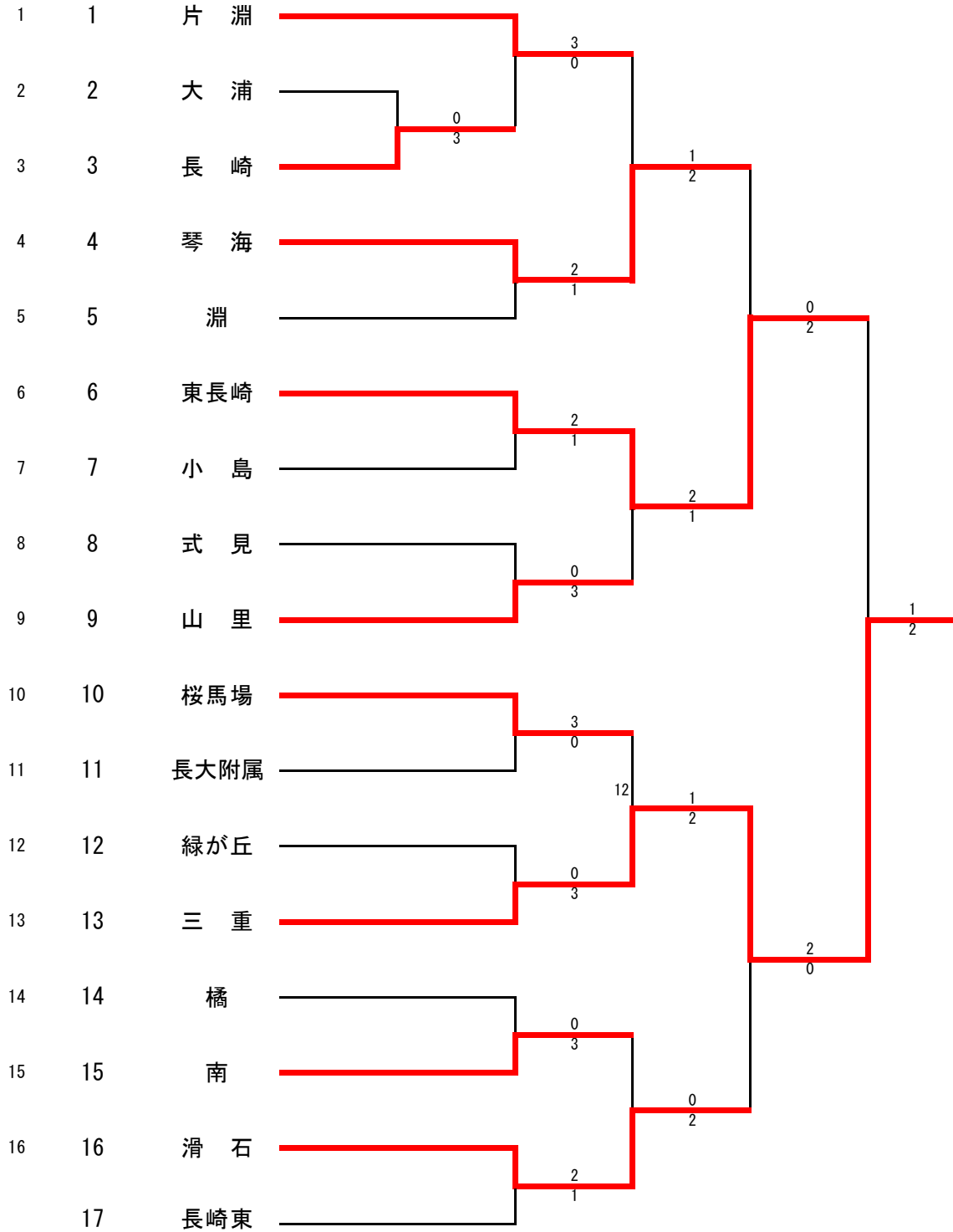


BT (BD) 男子団体



優勝	長崎市立三重	中学校
準優勝	長崎市立東長崎	中学校
第3位	長崎市立滑石	中学校
第3位	長崎市立琴海	中学校

男子団体 詳細 結果

平成27年度長崎市中学校総合体育大会 バドミントン競技男子団体

試合番号 1										試合番号 2									
種目	学校		スコア				学校		種目	学校		スコア				学校			
	大浦	番号	0	—	3	長崎	番号	片淵		番号	3	—	0	長崎	番号				
複1	本多 竜也	43	0	16	—	21	2	村田 悠	22	複1	中野 宇泰	15	2	21	—	17	0	村田 悠	22
	森塚 建人	44		15	—	21		小川 祥英	23		宮本 直輝	16		21	—	19		小川 祥英	23
単	三浦 孝太	46	0	14	—	21	2	中村 楓	28	単	宮田 雄貴	18	2	21	—	13	1	中村 楓	28
複2	一ノ瀬 佑樹	45	1	12	—	21	2	前田 凜太郎	24	複2	須藤 祐太	17	2	21	—	9	0	平川 ひかる	26
	泉田 海翔	47		21	—	9		小山 陸斗	25		山本 康生	20		21	—	7		松本 泰輝	27

試合番号 3																			
種目	学校		スコア				学校		種目	学校		スコア				学校			
	琴海	番号	2	—	1	淵	番号	東長崎		番号	2	—	1	小島	番号				
複1	平 涉	121	2	21	—	11	0	吉田 雄壮	57	複1	鍛冶屋 広心	5	2	21	—	13	0	松本 孔明	31
	藤田 智大	124		22	—	20		林田 旭仙	59		本田 智久	6		21	—	15		松嶋 亮兵	32
単	本多 竜星	120	2	21	—	14	0	井上 悠希	61	単	川本 和駿	7	2	21	—	10	0	岩田 遥貴	33
複2	大塚 大樹	122	0	11	—	21	2	吉原 陽平	58	複2	小柳 龍生	1	1	14	—	21	2	山下 一貴	29
	本村 文人	125		11	—	21		野中 涼雅	60		朝長 拓海	2		21	—	21		内田 虎稀	30

試合番号 4																			
種目	学校		スコア				学校		種目	学校		スコア				学校			
	東長崎	番号	2	—	1	小島	番号	東長崎		番号	2	—	1	小島	番号				
複1	鍛冶屋 広心	5	2	21	—	13	0	松本 孔明	31	複1	鍛冶屋 広心	5	2	21	—	13	0	松本 孔明	31
	本田 智久	6		21	—	15		松嶋 亮兵	32		本田 智久	6		21	—	15		松嶋 亮兵	32
単	川本 和駿	7	2	21	—	10	0	岩田 遥貴	33	単	川本 和駿	7	2	21	—	3	0	岩田 遥貴	33
複2	小柳 龍生	1	1	14	—	21	2	山下 一貴	29	複2	小柳 龍生	1	1	14	—	21	2	山下 一貴	29
	朝長 拓海	2		21	—	17		内田 虎稀	30		朝長 拓海	2		19	—	21		内田 虎稀	30

試合番号 5																			
種目	学校		スコア				学校		種目	学校		スコア				学校			
	式見	番号	0	—	3	山里	番号	式見		番号	0	—	3	山里	番号				
複1	長野 雅人	50	0	6	—	21	2	出口 恭平	71	複1	長野 雅人	50	0	6	—	21	2	出口 恭平	71
	本川 楓太	52		4	—	21		木下 諒也	73		本川 楓太	52		4	—	21		木下 諒也	73
単	宮野 隆雅	51	0	9	—	21	2	西田 祥太郎	72	単	宮野 隆雅	51	0	9	—	21	2	西田 祥太郎	72
複2	山井 広翔	53	0	11	—	21	2	ムハマッド・ライハン・シマワネ	76	複2	山井 広翔	53	0	11	—	21	2	ムハマッド・ライハン・シマワネ	76
	鈴川 真聖	54		6	—	21		山口 優太郎	77		鈴川 真聖	54		6	—	21		山口 優太郎	77

試合番号 6																			
種目	学校		スコア				学校		種目	学校		スコア				学校			
	桜馬場	番号	3	—	0	長大附属	番号	桜馬場		番号	3	—	0	長大附属	番号				
複1	波多 持	8	2	21	—	9	0	荒木 健悟	129	複1	波多 持	8	2	21	—	9	0	荒木 健悟	129
	有田 涼一郎	10		21	—	8		谷口 廉	131		有田 涼一郎	10		21	—	8		谷口 廉	131
単	長野 航大	9	2	21	—	7	0	大崎 士	130	単	長野 航大	9	2	21	—	5	0	大崎 士	130
複2	中山 駿一	11	2	21	—	14	0	竹下 真央	127	複2	中山 駿一	11	2	21	—	14	0	竹下 真央	127
	下野 楓馬	12		21	—	18		光嶋 顕介	128		下野 楓馬	12		21	—	18		光嶋 顕介	128

試合番号 7																			
種目	学校		スコア				学校		種目	学校		スコア				学校			
	緑が丘	番号	0	—	3	三重	番号	緑が丘		番号	0	—	3	三重	番号				
複1	松田 康佑	64	0	16	—	21	2	中原 幹	85	複1	松田 康佑	64	0	16	—	21	2	中原 幹	85
	末竹 優一	65		15	—	21		石田 航暉	86		末竹 優一	65		15	—	21		石田 航暉	86
単	西野 康太朗	69	0	16	—	21	2	徳永 光来	91	単	西野 康太朗	69	0	16	—	21	2	徳永 光来	91
複2	細山田 瑞	66	0	12	—	21	2	松本 拓海	88	複2	細山田 瑞	66	0	12	—	21	2	松本 拓海	88
	古川 昂樹	68		19	—	21		丸山 武之介	89		古川 昂樹	68		19	—	21		丸山 武之介	89

試合番号 8																			
種目	学校		スコア				学校		種目	学校		スコア				学校			
	橘	番号	0	—	3	南	番号	橘		番号	0	—	3	南	番号				
複1	木下 優生	102	0	4	—	21	2	森永 瞬	39	複1	木下 優生	102	0	4	—	21	2	森永 瞬	39
	門司 涼佑	103		6	—	21		野口 紫陽	41		門司 涼佑	103		6	—	21		野口 紫陽	41
単	西村 星真	99	1	12	—	21	2	青山 朋駿	36	単	西村 星真	99	1	12	—	21	2	青山 朋駿	36
複2	門垣 颯一郎	100	1	21	—	17	2	岩永 大英	37	複2	門垣 颯一郎	100	1	21	—	17	2	岩永 大英	37
	河出 天	101		19	—	21		上野 芳樹	38		河出 天	101		19	—	21		上野 芳樹	38

試合番号 9									
種目	学校		スコア			学校			
	滑石	番号	2	—	1	長崎東	番号		
複1	寶 颯太	78	0	19	—	21	2	横川 尚哉	134
	佐熊 航太郎	80		7	—	21		針尾 拓弥	139
単	町田 脩太	84	2	15	—	21	1	宮上 寛大	138
複2	小穴 蒼大	81	2	24	—	22	0	山本 慎太郎	135
	森 晃成	82		21	—	11		寺尾 公志	136

試合番号 10									
種目	学校		スコア			学校			
	片淵	番号	1	—	2	琴海	番号		
複1	中野 宇泰	15	2	21	—	7	0	大塚 大樹	122
	宮本 直輝	16		21	—	8		山下 武流	126
単	宮田 雄貴	18	0	6	—	21	2	本多 竜星	120
複2	須藤 祐太	17	1	18	—	21	2	平 涉	121
	山本 康生	20		21	—	8		藤田 智大	124

試合番号 11									
種目	学校		スコア			学校			
	東長崎	番号	2	—	1	山里	番号		
複1	本田 智久	6	2	21	—	17	0	出口 恭平	71
	川本 和駿	7		21	—	17		木下 諒也	73
単	濱田 悠太	3	0	10	—	21	2	西田 祥太郎	72
複2	朝長 拓海	2	2	21	—	17	0	山口 優太郎	76
	鍛冶屋 広心	5		21	—	12		山口 優太郎	77

試合番号 12									
種目	学校		スコア			学校			
	桜馬場	番号	1	—	2	三重	番号		
複1	中山 駿一	11	0	10	—	21	2	中原 幹	85
	下野 楓馬	12		13	—	21		石田 航暉	86
単	長野 航大	9	2	21	—	5	0	岩本 永輝	90
複2	波多 持	8	0	11	—	21	2	丸山 武之介	89
	有田 涼一郎	10		15	—	21		徳永 光来	91

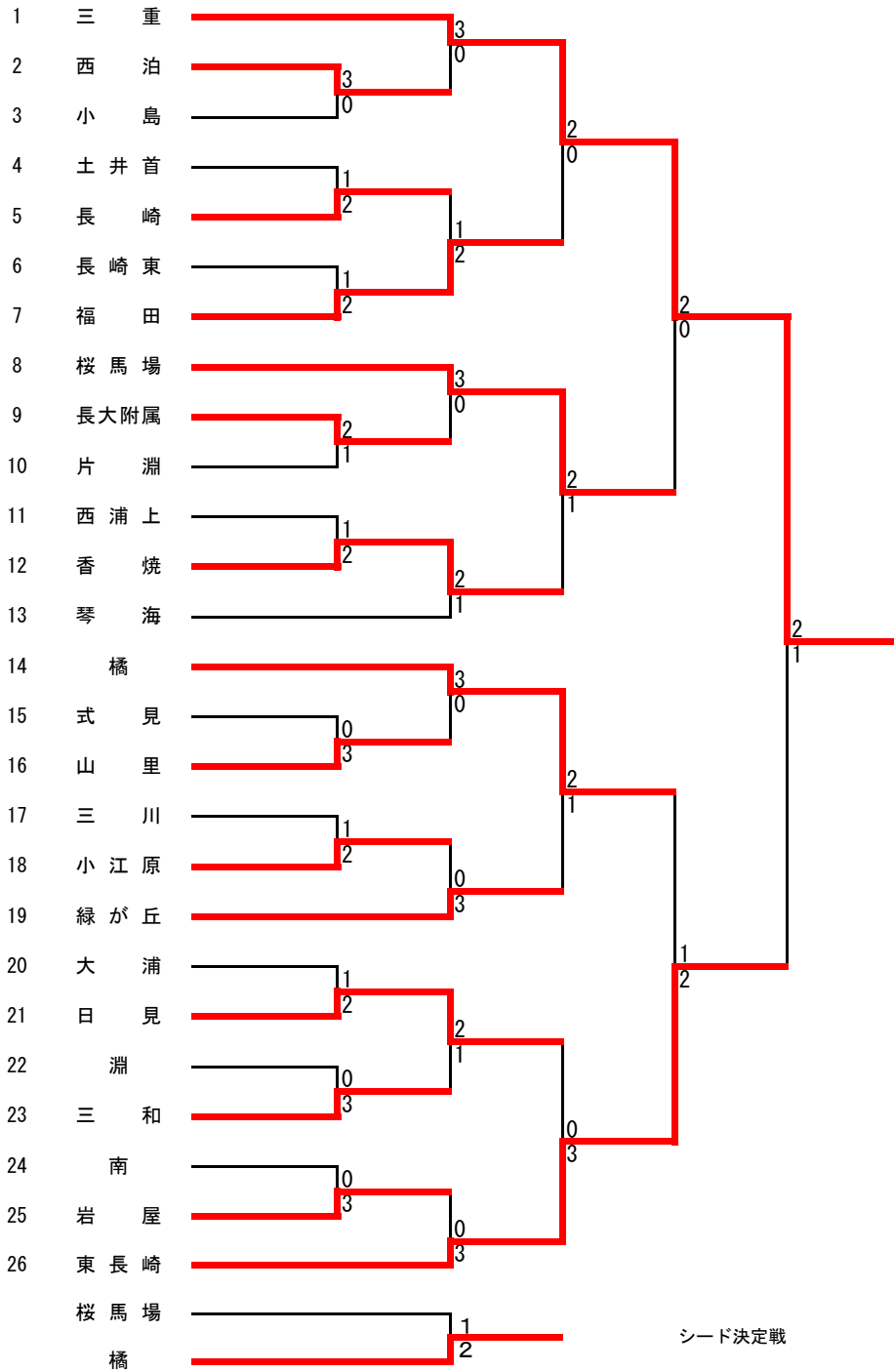
試合番号 13									
種目	学校		スコア			学校			
	南	番号	0	—	2	滑石	番号		
複1	森永 瞬	39	0	10	—	21	2	小穴 蒼大	81
	野口 紫陽	41		11	—	21		森 晃成	82
単	青山 朋駿	36	1	21	—	19	2	町田 脩太	84
複2	岩永 大英	37		—	—	—		野瀬 雅斗	79
	上野 芳樹	38		—	—	—		佐熊 航太郎	80

試合番号 14									
種目	学校		スコア			学校			
	琴海	番号	0	—	2	東長崎	番号		
複1	平 涉	121	1	10	—	21	1	鍛冶屋 広心	5
	藤田 智大	124		21	—	19		本田 智久	6
単	本多 竜星	120	0	14	—	21	2	川本 和駿	7
複2	大塚 大樹	122	0	3	—	21	2	朝長 拓海	2
	針本 大輝	123		4	—	21		濱田 悠太	3

試合番号 15									
種目	学校		スコア			学校			
	三重	番号	2	—	0	滑石	番号		
複1	中原 幹	85	2	17	—	21	1	小穴 蒼大	81
	石田 航暉	86		21	—	19		町田 脩太	84
単	徳永 光来	91	2	21	—	13	0	野瀬 雅斗	79
複2	松本 拓海	88		—	—	—		森 晃成	82
	武田 朋亨	87		—	—	—		橋元 陽生	83

試合番号 16									
種目	学校		スコア			学校			
	東長崎	番号	1	—	2	三重	番号		
複1	朝長 拓海	2	0	15	—	21	2	中原 幹	85
	濱田 悠太	3		11	—	21		石田 航暉	86
単	川本 和駿	7	2	21	—	11	0	岩本 永輝	90
複2	鍛冶屋 広心	5	1	25	—	23	2	丸山 武之介	89
	本田 智久	6		15	—	21		徳永 光来	91

GT (女子団体)



優勝	長崎市立三重中学校
準優勝	長崎市立東長崎中学校
第3位	長崎市立橘中学校
第3位	長崎市立桜馬場中学校

女子団体 詳細 結果

平成27年度長崎市中学校総合体育大会 バドミントン競技 女子団体																
試合番号 1						試合番号 2										
種目	学校		スコア			学校		種目	学校		スコア			学校		
	西泊	番号	3	—	0	小島	番号		土井首	番号	1	—	2	長崎	番号	
複1	詰坂 侑花	279	2	21	—	14	0	山室 優理奈	237	2	21	—	9	0	太田 里奈	233
	山口 捺実	280		21	—	14		萩原 琴寧	241		21	—	10		佐々田 朋迪	231
単	末永 葵衣	278	2	21	—	7	0	小森 永	239	0	12	—	21	2	萩島 佳鈴	234
複2	奥洞 若菜	281	2	21	—	10	0	中川 凜	236	1	21	—	23	2	森山 玲惟	230
	古川 未希	282		22	—	20		宮崎 りの	240		21	—	16		山崎 莉歩	235

試合番号 3																
種目	学校		スコア			学校		種目	学校		スコア			学校		
	長崎東	番号	1	—	2	福田	番号		長大附属	番号	2	—	1	片淵	番号	
複1	麻生 理緒	369	0	14	—	21	2	吉川 ゆりな	274	0	16	—	21	2	安田 奈乃子	222
	岩倉 瑞季	372		20	—	22		福田 梨乃	272		15	—	21		川下 ひかり	223
単	手島 優芽	373	2	21	—	14	0	山口 奈々花	275	2	21	—	10	0	平野 真奈香	224
複2	田上 貴和子	371	0	12	—	21	2	徳永 咲良	273	2	17	—	21	1	川浪 彩香	226
	平山 彩乃	370		19	—	21		下窄 和茅	271		21	—	18		早崎 孝子	227

試合番号 4																
種目	学校		スコア			学校		種目	学校		スコア			学校		
	長大附属	番号	2	—	1	片淵	番号		式見	番号	0	—	3	山里	番号	
複1	笹田 美晴	390	0	16	—	21	2	安田 奈乃子	222	0	10	—	21	2	田村 明日香	314
	押谷 侑奈	391		15	—	21		川下 ひかり	223		8	—	21		佐藤 かれん	315
単	原田 柚菜	392	2	21	—	10	0	平野 真奈香	224	0	18	—	21	2	平野 真愛	313
複2	陰山 真有	394	2	17	—	21	1	川浪 彩香	226	0	12	—	21	2	草野 早紀	316
	成富 早祐紀	393		21	—	15		早崎 孝子	227		12	—	21		古田 こふで	318

試合番号 5																
種目	学校		スコア			学校		種目	学校		スコア			学校		
	西浦上	番号	1	—	2	香焼	番号		式見	番号	0	—	3	山里	番号	
複1	鳥越 彩伽	306	0	2	—	21	2	藤本 清楓	357	0	10	—	21	2	田村 明日香	314
	山下 紗菜	310		7	—	21		江島 妃咲	358		8	—	21		佐藤 かれん	315
単	西 彩音	309	0	7	—	21	2	大山 りりか	355	0	17	—	21	2	平野 真愛	313
複2	横平 舞	308	2	21	—	16	0	川原 しずく	356	0	12	—	21	2	草野 早紀	316
	山口 愛理	307		21	—	15		高比良 愛	359		12	—	21		古田 こふで	318

試合番号 6																
種目	学校		スコア			学校		種目	学校		スコア			学校		
	式見	番号	0	—	3	山里	番号		大浦	番号	1	—	2	日見	番号	
複1	詰坂 玲未	264	0	10	—	21	2	田村 明日香	314	2	21	—	12	0	若杉 歩美	209
	峯下 なな	265		8	—	21		佐藤 かれん	315		21	—	14		濱口 実梨	212
単	林 晴香	270	0	18	—	21	2	平野 真愛	313	0	18	—	21	2	山口 百恵	208
複2	野田 優羽	269	0	12	—	21	2	草野 早紀	316	0	14	—	21	2	谷口 志津	210
	堤 愛莉	268		12	—	21		古田 こふで	318		11	—	21		中村 愛音	211

試合番号 7																
種目	学校		スコア			学校		種目	学校		スコア			学校		
	三川	番号	1	—	2	小江原	番号		大浦	番号	1	—	2	日見	番号	
複1	藤原 亜希良	353	0	8	—	21	2	山口 未侑	336	2	21	—	12	0	若杉 歩美	209
	杉本 亜花里	351		7	—	21		高木 仁瑚	335		21	—	14		濱口 実梨	212
単	秋山 ちの	349	2	21	—	11	0	川添 若葉	337	0	18	—	21	2	山口 百恵	208
複2	高田 侑里	350	0	16	—	21	2	植木 真愛美	334	0	14	—	21	2	谷口 志津	210
	柴田 美桜	348		11	—	21		島田 優花	338		11	—	21		中村 愛音	211

試合番号 8																
種目	学校		スコア			学校		種目	学校		スコア			学校		
	大浦	番号	1	—	2	日見	番号		大浦	番号	1	—	2	日見	番号	
複1	森山 七海	251	2	21	—	12	0	若杉 歩美	209	2	21	—	14	0	若杉 歩美	209
	森川 岬	252		21	—	14		濱口 実梨	212		21	—	14		濱口 実梨	212
単	阿部 まりあ	250	0	18	—	21	2	山口 百恵	208	0	18	—	21	2	山口 百恵	208
複2	堺 あすか	254	0	14	—	21	2	谷口 志津	210	0	14	—	21	2	谷口 志津	210
	小嶺 佑心	256		11	—	21		中村 愛音	211		11	—	21		中村 愛音	211

試合番号 9									
種目	学校		スコア				学校		
	淵	番号	0 - 3				三和	番号	
複1	中田 桃花	288	0	5	—	21	2	川崎 花純	378
	石橋 春乃	287		5	—	21		高比良 美紀	381
単	本多 鈴	285	0	14	—	21	2	川崎 風花	376
複2	美野 わかば	290	1	15	—	21	2	上田 茉奈	377
	森川 あかり	289		21	—	21		小川 莉花	379

試合番号 10									
種目	学校		スコア				学校		
	南	番号	0 - 3				岩屋	番号	
複1	坂本 友花	244	0	13	—	21	2	松本 遥香	300
	小川 愛華	245		11	—	21		山岡 真依子	301
単	出口 優奈	243	0	10	—	21	2	草野 琴海	302
複2	山下 桃果	247	0	7	—	21	2	松井 莉菜	299
	青山 日向子	246		4	—	21		平野 愛結	303

試合番号 11									
種目	学校		スコア				学校		
	三重	番号	3 - 0				西泊	番号	
複1	松村 愛里	329	2	21	—	4	0	詰坂 侑花	279
	0	322		21	—	4		山口 捺実	280
単	中田 萌	327	2	21	—	5	0	末永 葵衣	278
複2	白濱 碧	330	2	21	—	17	1	奥洞 若菜	281
	日田 美咲	331		18	—	21		古川 未希	282

試合番号 12									
種目	学校		スコア				学校		
	長崎	番号	1 - 2				福田	番号	
複1	太田 里奈	233	0	15	—	21	2	吉川 ゆりな	274
	佐々田 朋迪	231		6	—	21		福田 梨乃	272
単	萩島 佳鈴	234	2	21	—	5	0	山口 奈々花	275
複2	森山 玲惟	230	1	19	—	21	2	徳永 咲良	273
	山崎 莉歩	235		21	—	15		下俣 和茅	271

試合番号 13									
種目	学校		スコア				学校		
	桜馬場	番号	3 - 0				長大附属	番号	
複1	米倉 桜	217	2	21	—	5	0	陰山 真有	394
	古川 蛍	218		21	—	6		菜原 杏子	395
単	松木 詩歩	216	2	21	—	6	0	荒木 茉優	396
複2	長谷崎 みお	221	2	21	—	14	0	原田 柚菜	392
	石田 詩織	220		21	—	16		笹田 美晴	390

試合番号 14									
種目	学校		スコア				学校		
	香焼	番号	2 - 1				琴海	番号	
複1	大山 りりか	355	2	21	—	7	0	大原 菜月	386
	江島 妃咲	358		21	—	5		大原 美月	387
単	高比良 愛	359	0	5	—	21	2	畠山 志乃	389
複2	藤本 清楓	357	2	21	—	11	0	田川 日南子	383
	川原 しずく	356		21	—	8		川尻 楓華	384

試合番号 15									
種目	学校		スコア				学校		
	橘	番号	3 - 0				山里	番号	
複1	中島 舞	341	2	21	—	6	0	田村 明日香	314
	里 瑞葉	342		21	—	10		佐藤 かれん	315
単	本田 美空	345	2	21	—	17	0	平野 真愛	313
複2	谷口 和	343	2	21	—	12	0	草野 早紀	316
	楠田 明里	344		21	—	10		鎌田 沙希	317

試合番号 16									
種目	学校		スコア				学校		
	小江原	番号	0 - 3				緑が丘	番号	
複1	植木 真愛美	334	0	6	—	21	2	中村 希美	293
	島田 優花	338		14	—	21		渡口 あかり	298
単	川添 若葉	337	0	13	—	21	2	高元 亜希	296
複2	山口 未侑	336	0	15	—	21	2	瀬川 莉子	292
	高木 仁瑚	335		18	—	21		室内 萌花	297

試合番号 17										
種目	学校		スコア				学校		種目	番号
	日見	番号	2	—	1	三和	番号			
複1	谷口 志津	210	0	12	—	21	2	川崎 花純	378	
	濱口 実梨	212		11	—	21		高比良 美紀	381	
単	若杉 歩美	209	2	21	—	15	0	川崎 風花	376	
複2	山口 百恵	208	2	21	—	17	0	上田 茉奈	377	
	中村 愛音	211		22	—	20		大峰 凜夏	380	

試合番号 18										
種目	学校		スコア				学校		種目	番号
	岩屋	番号	0	—	3	東長崎	番号			
複1	松井 莉菜	299	0	4	—	21	2	高比良 未咲	205	
	平野 愛結	303		8	—	21		高尾 奈乃葉	206	
単	草野 琴海	302	0	15	—	21	2	高橋 結夏	201	
複2	松本 遥香	300	0	13	—	21	2	山本 安里紗	202	
	山岡 真依子	301		11	—	21		林田 葵	207	

試合番号 19										
種目	学校		スコア				学校		種目	番号
	三重	番号	2	—	0	福田	番号			
複1	松村 愛里	329	2	21	—	6	0	徳永 咲良	273	
	小川 奈々	332		21	—	9		福田 梨乃	272	
単	中田 萌	327	2	21	—	9	0	吉川 ゆりな	274	
複2	丹羽 羅夢	328		—	—	—		下窄 和茅	271	
	中村 理紗	333		—	—	—		山口 奈々花	275	

試合番号 20										
種目	学校		スコア				学校		種目	番号
	桜馬場	番号	2	—	1	香焼	番号			
複1	米倉 桜	217	0	3	—	21	2	大山 リリカ	355	
	古川 蛍	218		5	—	21		江島 妃咲	358	
単	後田 愛華	219	2	21	—	7	0	高比良 愛	359	
複2	松木 詩歩	216	2	21	—	19	0	藤本 清楓	357	
	藤川 奈々	215		21	—	15		川原 しずく	356	

試合番号 21										
種目	学校		スコア				学校		種目	番号
	橘	番号	2	—	1	緑が丘	番号			
複1	中島 舞	341	2	21	—	13	0	瀬川 莉子	292	
	里 瑞葉	342		21	—	12		室内 萌花	297	
単	本田 美空	345	0	15	—	21	2	中村 希美	293	
複2	谷口 和	343	2	21	—	18	0	清崎 結実	295	
	楠田 明里	344		21	—	12		渡口 あかり	298	

試合番号 22										
種目	学校		スコア				学校		種目	番号
	日見	番号	0	—	3	東長崎	番号			
複1	山口 百恵	208	1	22	—	20	2	高比良 未咲	205	
	若杉 歩美	209		13	—	21		高尾 奈乃葉	206	
単	谷口 志津	210	0	5	—	21	2	高橋 結夏	201	
複2	中村 愛音	211	0	8	—	21	2	山本 安里紗	202	
	濱口 実梨	212		6	—	21		林田 葵	207	

試合番号 23										
種目	学校		スコア				学校		種目	番号
	三重	番号	2	—	0	桜馬場	番号			
複1	松村 愛里	329	2	21	—	12	1	松木 詩歩	216	
	小川 奈々	332		21	—	23		藤川 奈々	215	
単	中田 萌	327	2	21	—	9	0	後田 愛華	219	
複2	丹羽 羅夢	328	1	21	—	11	1	米倉 桜	217	
	中村 理紗	333		21	—	23		古川 蛍	218	

試合番号 24										
種目	学校		スコア				学校		種目	番号
	橘	番号	1	—	2	東長崎	番号			
複1	谷口 和	343	0	11	—	21	2	高比良 未咲	205	
	楠田 明里	344		14	—	21		高尾 奈乃葉	206	
単	本田 美空	345	1	22	—	20	2	高橋 結夏	201	
複2	中島 舞	341	2	21	—	14	0	山本 安里紗	202	
	里 瑞葉	342		21	—	8		林田 葵	207	

試合番号 25									
種目	学校		スコア				学校		
	三重	番号	2	—	1	東長崎	番号		
複1	丹羽 羅夢	328	0	17	—	21	2	高比良 未咲	205
	中村 理紗	333		16	—	21		高尾 奈乃葉	206
単	中田 萌	327	2	21	—	14	0	林田 葵	207
複2	松村 愛里	329	2	21	—	15	0	高橋 結夏	201
	小川 奈々	332		21	—	15		山本 安里紗	202

試合番号 26									
種目	学校		スコア				学校		
	桜馬場	番号	1	—	2	橘	番号		
複1	米倉 桜	217	1	19	—	21	2	中島 舞	341
	古川 蛍	218		21	—	18		里 瑞葉	342
単	後田 愛華	219	0	15	—	21	2	本田 美空	345
複2	松木 詩歩	216	2	21	—	11	0	谷口 和	343
	藤川 奈々	215		21	—	14		楠田 明里	344

試合番号 27									
種目	学校		スコア				学校		
		番号		—			番号		
複1				—					
				—					
単				—					
複2				—					
				—					

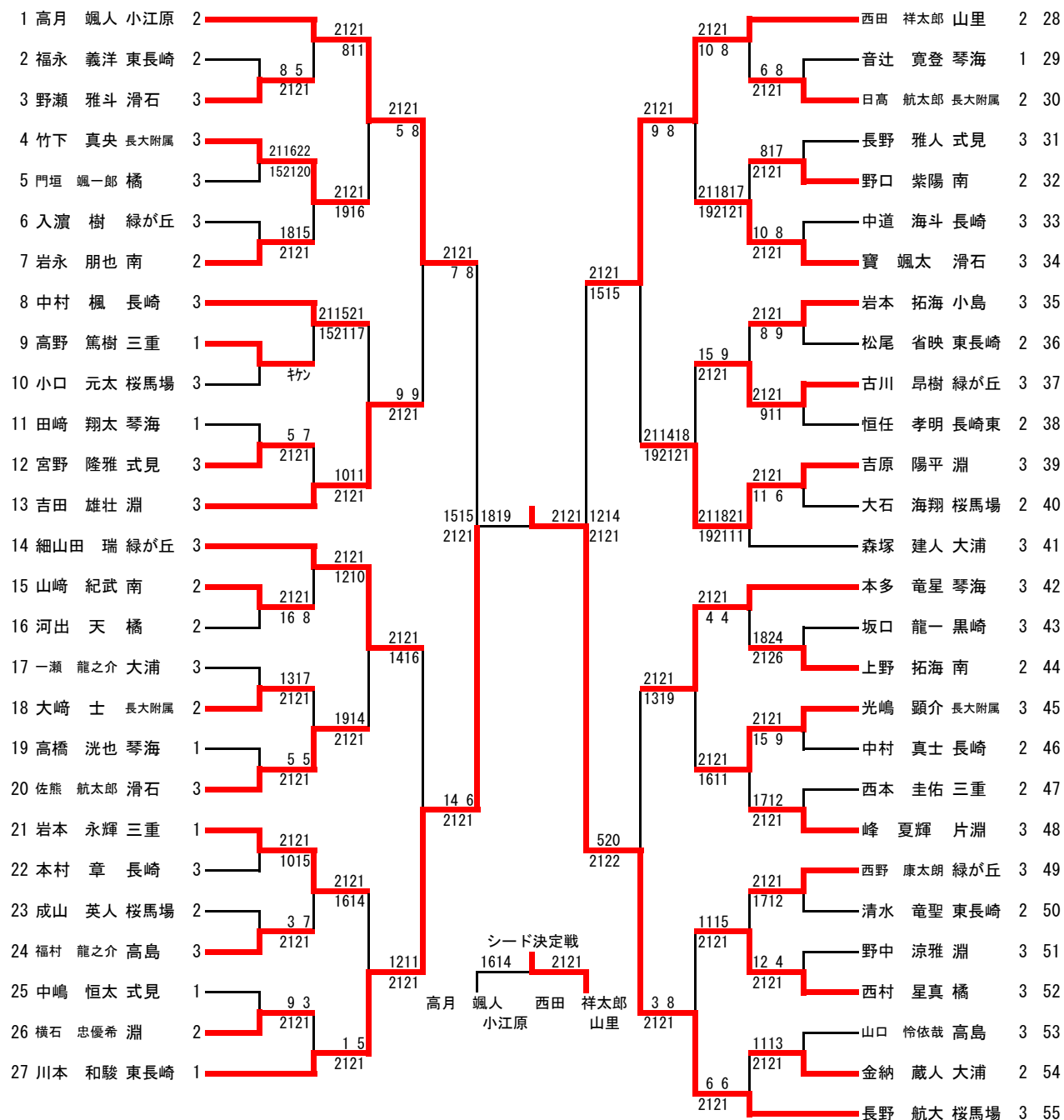
試合番号 28									
種目	学校		スコア				学校		
		番号		—			番号		
複1				—					
				—					
単				—					
複2				—					
				—					

試合番号 29									
種目	学校		スコア				学校		
		番号		—			番号		
複1				—					
				—					
単				—					
複2				—					
				—					

試合番号 30									
種目	学校		スコア				学校		
		番号		—			番号		
複1				—					
				—					
単				—					
複2				—					
				—					

長崎市中学校総合体育大会バドミントン競技
平成27年6月14日(日)・15日(月)
長崎市立小島中学校・県立総合体育館サブアリーナ

BS(男子シングルス)



第1位	長野 航大	長崎市立桜馬場中学校
第2位	川本 和駿	長崎市立東長崎中学校
第3位	西田 祥太郎	長崎市立山里中学校
第3位	高月 颯人	長崎市立小江原中学校

長崎市中学校総合体育大会バドミントン競技
 平成27年6月14日(日)・15日(月)
 長崎市立小島中学校・県立総合体育館サブアリーナ

BD(男子ダブルス)

1	中野 宇泰 宮本 直輝 片淵	3 3	2121	15 8	2121	横川 尚哉 山本 慎太郎 長崎東	3 3	36
2	山口 魁 赤瀬 晃太 東長崎	1 1	2121	410	2121	糸山 智 新谷 康輝 桜馬場	2 2	37
3	笹田 健介 松田 直樹 式見	1 1	2121	11 9	2121	松崎 憧依 橋柿 晴気 三重	3 2	38
4	岩田 遥貴 本多 桂也 小島	3 3	2121	16 7	2121	濱田 悠太 一ノ瀬 海 東長崎	3 3	39
5	井上 悠希 浜崎 真之亮 淵	3 3	2121	16 9	2121	波多野 孝輔 本多 海翔 緑が丘	3 3	40
6	村田 悠 小川 祥英 長崎	3 3	2121	16 9	2121	梅本 知聖 林田 旭仙 淵	3 3	41
7	小島 陸矢 竹田 浩亮 琴海	1 1	2121	16 9	2121	森 晃成 橋元 陽生 滑石	2 2	42
8	田川 颯真 毛利 圭佑 山里	2 2	2121	1210	2121	立道 光 平 有志高 長崎	2 2	43
9	下野 楓馬 中山 駿一 桜馬場	3 3	2121	122121	211218	宮田 雄貴 平山 京典 片淵	3 2	44
10	寺尾 公志 中尾 純也 長崎東	3 3	2121	1012	2121	石田 航暉 中原 幹 三重	3 3	45
11	山崎 俊祐 濱本 凌 桜馬場	3 2	2121	1116	2121	鈴川 真聖 峯下 天伸 式見	2 2	46
12	針本 大輝 山下 武流 琴海	1 1	2121	9 6	2121	平川 ひかる 松本 泰輝 長崎	2 2	47
13	柳本 庸輝洋 山崎 廣人 緑が丘	2 2	2121	1212	2121	荒木 健悟 谷口 廉 長大附属	2 2	48
14	武田 朋亨 松本 拓海 三重	3 3	2121	1212	2121	松本 孔明 松嶋 亮兵 小島	3 3	49
15	田島 颯 渡邊 隆真 東長崎	2 2	2121	1314	2121	一ノ瀬 佑樹 泉田 海翔 大浦	3 3	50
16	井関 大歩 山田 陽 片淵	3 2	2121	6 6	2121	小村 優 浦川 悠雅 山里	2 1	51
17	小穴 蒼大 町田 脩太 滑石	2 1	2121	1817	1916	岩村 裕太 平野 翔太 琴海	1 1	52
18	鍛冶屋 広心 本田 智久 東長崎	2 2	2121	2121	211821	波多 持 有田 涼一郎 桜馬場	3 3	53
19	村山 彪斗 平田 奏 小島	2 2	2121	14 6	102114	平 涉 藤田 智大 琴海	3 1	54
20	佐藤 暖 西川 楓 長崎	3 3	2121	2121	2121	馬渡 秀大 御厨 拓海 緑が丘	2 2	55
21	宮田 幸慈 鷲崎 裕一 片淵	2 2	2121	172116	2121	西山 凜一 川畑 結翔 小島	3 3	56
22	山口 優太郎 山里	1 1	2121	202319	222121	荒竹 晃太郎 吉田 一翔 三重	2 2	57
23	本川 楓太 山井 広翔 式見	2 2	2121	1921 8	2121	前田 凜太郎 小山 陸斗 長崎	3 3	58
24	岩永 大英 上野 芳樹 南	3 3	2121	6 7	2121	小柳 龍生 朝長 拓海 東長崎	3 3	59
25	山下 優人 岩崎 雅也 緑が丘	2 2	2121	4 4	2121	大久保 俊也 山下 柊 桜馬場	3 2	60
26	丸山 武之介 徳永 光来 三重	3 1	2121	211621	152112	高田 淳 雪澤 佳太 淵	3 3	61
27	山下 一貴 内田 虎稀 小島	3 3	2121	1714	2121	須藤 祐太 山本 康生 片淵	3 2	62
28	宮上 寛大 針尾 拓弥 長崎東	2 3	2121	2121	2121	松尾 大地 松尾 建人 高島	3 1	63
29	堀家 孝文 原田 星 長崎	3 3	2121	1216	2121	山口 響輝 杉永 航希 緑が丘	3 2	64
30	本多 竜也 三浦 孝太 大浦	3 3	2121	11822	162120	川畑 俊平 山中 黎垂 大浦	2 2	65
31	大塚 大樹 本村 文人 琴海	2 1	2121	911	2121	青山 朋駿 森永 瞬 南	3 3	66
32	小倉 信 田中 恵志 桜馬場	2 3	2121	2121	2121	福本 翔琉 坂上 凌平 小島	3 3	67
33	宮崎 夢成 濱野 和也 淵	3 3	2121	7 6	2121	山田 奈央 荒木 悠太郎 東長崎	2 2	68
34	佐藤 雪飛 川口 澧太 長大附属	2 2	2121	10 9	2121	金丸 廉 金丸 奨 琴海	1 1	69
35	松田 康佑 末竹 優一 緑が丘	3 3	2121	2121	2121	川末 峻也 中村 凌 片淵	1 1	70
						出口 恭平 木下 諒也 山里	3 2	71

第1位	石田 航暉 中原 幹	長崎市立三重中学校
第2位	丸山 武之介 徳永 光来	長崎市立三重中学校
第3位	中野 宇泰 宮本 直輝	長崎市立片淵中学校
第3位	松尾 大地 松尾 建人	長崎市立高島中学校

長崎市中学校総合体育大会バドミントン競技
平成27年6月14日(日)・15日(月)
三菱重工体育館・県立総合体育館サブアリーナ

GD(女子ダブルス)

1	松村 愛里	小川 奈々	三重	3	2	2121	2121	大山 りりか	江島 妃咲	香焼	3	3	58
2	波治 乃彩	伊藤 愛美	日見	2	2	12 8	4 21	長谷崎 みお	小森 一夏	桜馬場	3	3	59
3	古瀬 愛菜	軍司 未来	小江原	2	2	2121	2121	松本 沙陽	田平 桃花	土井首	3	3	60
4	奥洞 若菜	古川 未希	西泊	3	3	2121	2121	川浪 彩香	早崎 孝子	片淵	2	2	61
5	道脇 小雪	江上 明日華	琴海	1	1	811	1514	浦田 花梨	一倉 亜希	東長崎	3	3	62
6	田川 朋佳	末永 由衣	岩屋	2	2	6 4	2121	松尾 美優	桑原 佑奈	三和	3	3	63
7	吉川 ゆりな	福田 梨乃	福田	3	3	2121	2121	佐藤 かれん	田村 明日香	山里	3	3	64
8	池下 実里	児藤 美鈴	橘	3	3	2121	1118	笹田 美晴	押谷 侑奈	長大附属	3	3	65
9	舘 梨乃侑	渡来 夏帆	山里	2	2	816	2121	林田 彩花	山川 莉音	長崎東	2	2	66
10	音成 蓮南	松尾 和音	長崎東	2	2	21110	11 8	荒木 希美	山崎 杏	西泊	3	3	67
11	藤原 亜希良	江頭 有咲	三川	2	2	152121	192322	萩原 琴寧	田畑 桜華	小島	2	2	68
12	原田 恵理子	嶋 珠里	杏	3	3	21613	212120	本田 優妃	松本 彩夏	福田	3	3	69
13	清崎 結実	渡口 あかり	緑が丘	3	3	2121	7 21	石川 美羽	田口 玲蘭	三重	2	2	70
14	玉田 結唯	松隈 由華	長大附属	2	2	4 7	2123	植木 真愛美	島田 優花	小江原	3	2	71
15	藤川 奈々	山口 愛羅	桜馬場	3	3	2121	202121	山口 百恵	若杉 歩美	日見	3	3	72
16	大原 菜月	大原 美月	琴海	3	3	2121	221818	谷口 舞	丸田 ののか	三川	2	2	73
17	栗原 杏子	高木 千裕	長大附属	3	3	2018	011	今村 恵美	室内 萌花	緑が丘	3	3	74
18	草野 早紀	鎌田 沙希	山里	3	3	2221	2121	平野 愛結	相川 佳歩	岩屋	2	2	75
19	阿部 まりあ	小嶺 佑心	大浦	3	2	2121	12 9	宮本 絵梨	川下 蘭	琴海	3	3	76
20	高坂 雅	吉川 葵	岩屋	2	2	1511	2121	辻 華恋	山口 美梨	土井首	3	3	77
21	川崎 温美	坂本 乙葉	三重	3	2	6 8	1317	麻生 理緒	岩倉 瑞季	長崎東	3	3	78
22	中川 凜	宮崎 りの	小島	3	2	2121	241112	川崎 花純	大峰 凜夏	三和	2	2	79
23	中田 桃花	石橋 春乃	淵	3	3	2121	222121	高比良 真季	古川 愛夏	桜馬場	2	2	80
24	田中 亜樹	鶴田 綾乃	三川	2	2	811	911	松本 美香	宮崎 紗良	長崎	3	3	81
25	水島 彩	大道寺 望乃	西浦上	2	2	2121	11 6	西 彩音	西内 彩伽	西浦上	3	3	82
26	山本 安里紗	林田 葵	東長崎	3	1	2121	21513	松尾 朋佳	竹内 夏海	淵	3	3	83
27	松浦 千明	古瀬 はるか	三和	2	2	2121	172121	金澤 彩花	酒井 百合	東長崎	3	3	84
28	林 優希	前田 ひな	長崎	3	3	1612	5 3	中島 舞	里 瑞葉	橘	3	3	85
29	川原 しずく	藤本 清楓	香焼	3	3	2121	2121	川尻 楓華	田川 日南子	琴海	3	3	86
30	丹羽 羅夢	中村 理紗	三重	3	2	2121	2121	房本 日向葵	坂田 愛佳	三和	1	1	87
31	下岸 明梨	坂本 佳央理	大浦	2	2	21310	910	小田原 温花	小川 綾	小島	3	3	88
32	吉田 優花	井上 紗良	東長崎	3	2	182121	2121	山下 桃果	青山 日向子	南	1	1	89
33	太田 里奈	佐々田 朋迪	長崎	2	2	202121	3 4	古賀 かれん	日高 美月	橘	3	3	90
34	矢野 葵	若井 優弥	小島	2	2	12 915	1718	大野 沙樹	濱口 ほのみ	土井首	3	3	91
35	山口 梨穂	田口 寿音	小江原	2	2	817	2121	真由 尾上	真由 土井首	3	3	92	
36	坂本 友花	小川 愛華	南	2	2	2121	2121	森山 玲惟	下田 彩愛	長崎	2	2	93
37	詰坂 玲未	峯下 なな	式見	3	3	2121	2121	高崎 知咲	横川 夏美	緑が丘	3	3	94
38	兒玉 晴菜	大岩 恵奈	西浦上	2	2	1315	1617	河野 苑乃子	中川 芽	長崎東	2	2	95
39	平山 由季乃	小林 舞子	山里	3	3	1314	2121	徳永 咲良	下窄 和茅	福田	3	3	96
40	田上 貴和子	平山 彩乃	長崎東	3	3	2121	13 5	片岡 桃子	中山 夢乃	岩屋	2	2	97
41	中村 愛音	濱口 実梨	日見	2	2	1516	2121	佐藤 あいり	山口 桃奈	山里	2	2	98
42	角松 遥香	山口 愛留	西泊	3	3	2121	1317	米倉 桜	古川 蛍	桜馬場	3	3	99
43	谷口 和	楠田 明里	橘	3	3	2121	2121	詰坂 侑花	山口 捺実	西泊	3	2	100
44	安田 奈乃子	川下 ひかり	片淵	3	3	2121	14233	溝田 真子	田島 穂乃里	長大附属	3	2	101
45	藤原 菜里	杉田 結香	土井首	3	3	202228	1414	染田 明香	田崎 愛莉	式見	2	2	102
46	成富 早祐紀	陰山 真有	長大附属	3	3	22027	2121	高元 亜希	田崎 雅	緑が丘	3	3	103
47	山口 未侑	川添 若葉	小江原	3	2	211921	1514	田原 梨沙	山川 真依	小江原	2	2	104
48	富永 留叶	松尾 美里	桜馬場	3	3	18217	2121	佐藤 風花	長嶋 菜摘	福田	2	2	105
49	川田 朋佳	前山 瑠菜	西泊	3	3	1218	1818	森山 七海	森川 岬	大浦	3	3	106
50	松本 遥香	山岡 真依子	岩屋	3	3	2121	2121	柴田 美桜	高田 侑里	三川	3	3	107
51	横平 舞	山口 愛理	西浦上	3	3	2121	1113	知念 晶	谷川 るりこ	橘	3	3	108
52	秋月 愛美	野村 愛	淵	3	3	6 3	2121	堤 沙矢香	小川 凌叶	長崎	2	2	109
53	山口 奈々花	村里 あすか	福田	3	3	1511	814	森川 あかり	林 香純	淵	3	3	110
54	上田 菜奈	小川 莉花	三和	3	2	2121	5 7	山下 紗菜	松竹谷 美夢	西浦上	3	3	111
55	室野 楓果	松田 知優	三川	2	2	1410	2121	白濱 碧	日田 美咲	三重	3	3	112
56	井手 里美	松尾 和実	琴海	3	2	2121	1110	高比良 未咲	高尾 奈乃葉	東長崎	2	2	113
57	瀬川 莉子	中村 希美	緑が丘	3	3	2121	2121						

第1位	大山 りりか	江島 妃咲	長崎市立香焼中学校
第2位	松村 愛里	小川 奈々	長崎市立三重中学校
第3位	瀬川 莉子	中村 希美	長崎市立緑が丘中学校
第3位	川尻 楓華	田川 日南子	長崎市立琴海中学校